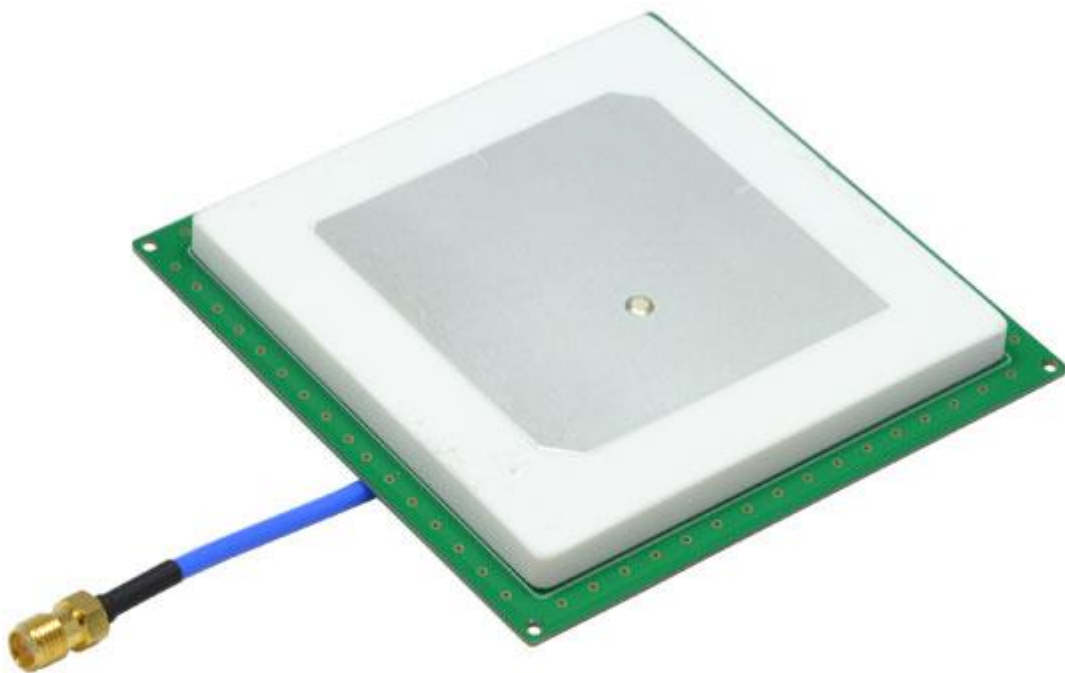




Ingeniería Electrónica  
RFID

# ANTENA CERÁMICA UHF 79X79 (90X90) EU SMA-10CM

## ISC.ANTC.U79X79-EU-B

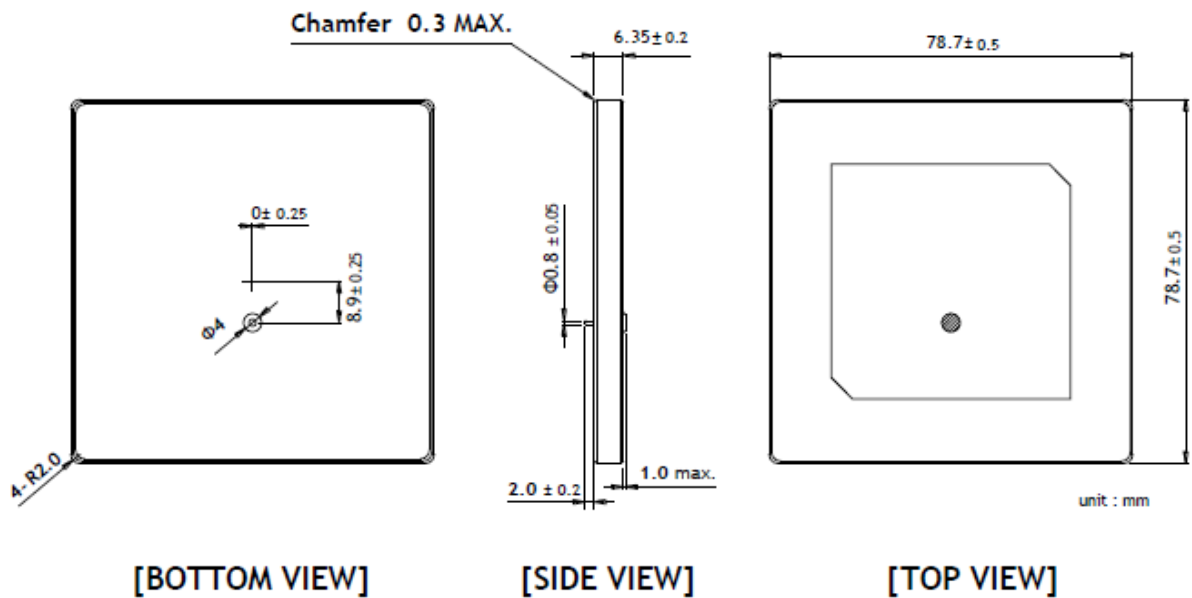




**Características Eléctricas:**

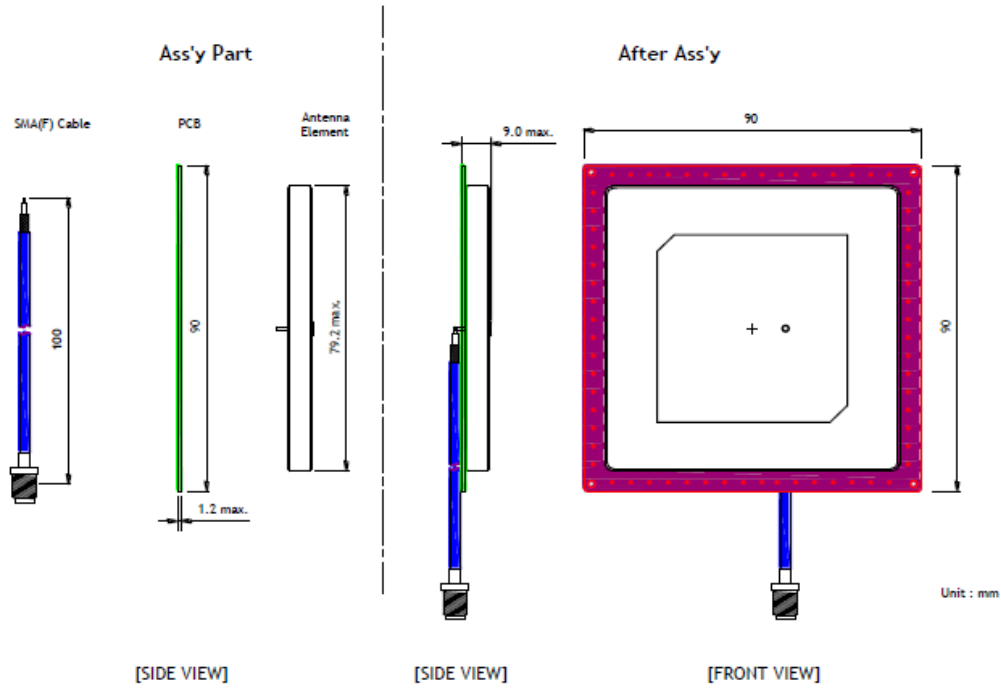
NO.	Parameter	Spec.			Unit	Remark
		Ant. Element	PCB & Cable Ass'y	Set Ass'y		
1	Center Frequency		866.0 ± 3		MHz	
2	Band Width	typ.	16 typ.	typ.	MHz	@ -10 dB R.L
3	VSWR	max.	2.0 : 1 max.	max.	Ratio	
4	Impedance		50		Ohms	
5	Peak Gain	typ.	1.0 typ.	typ.	dBil	@ PCB & Cale Ass'y
6	Polarization		RHCP			

**Dimensiones:**

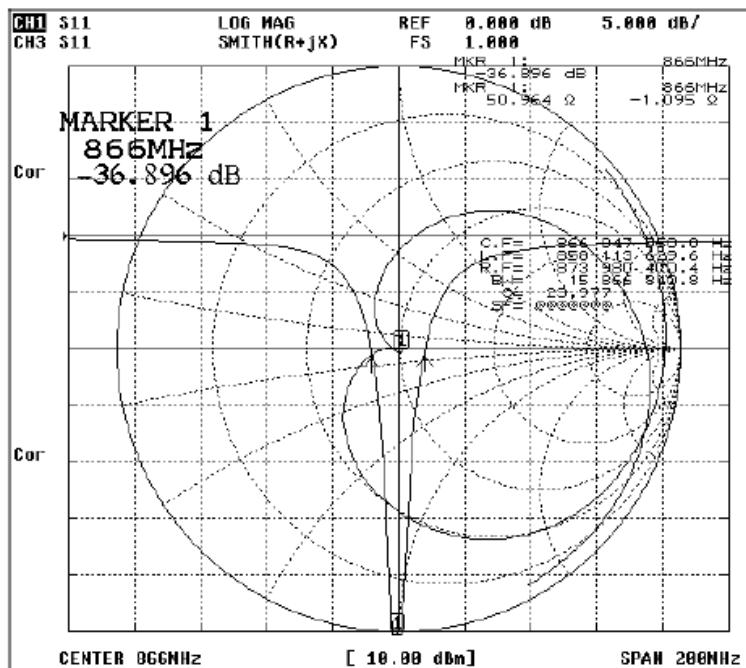




**Montaje del cable:**



**Radiación antena:**



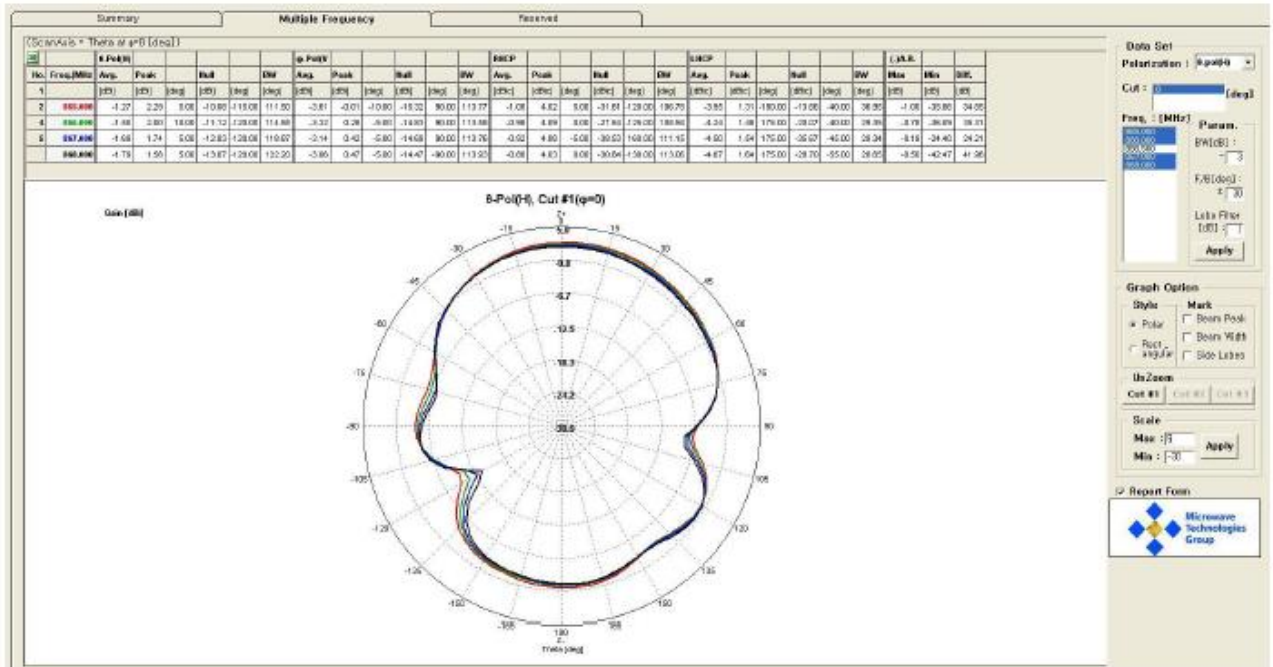


Ingeniería Electrónica

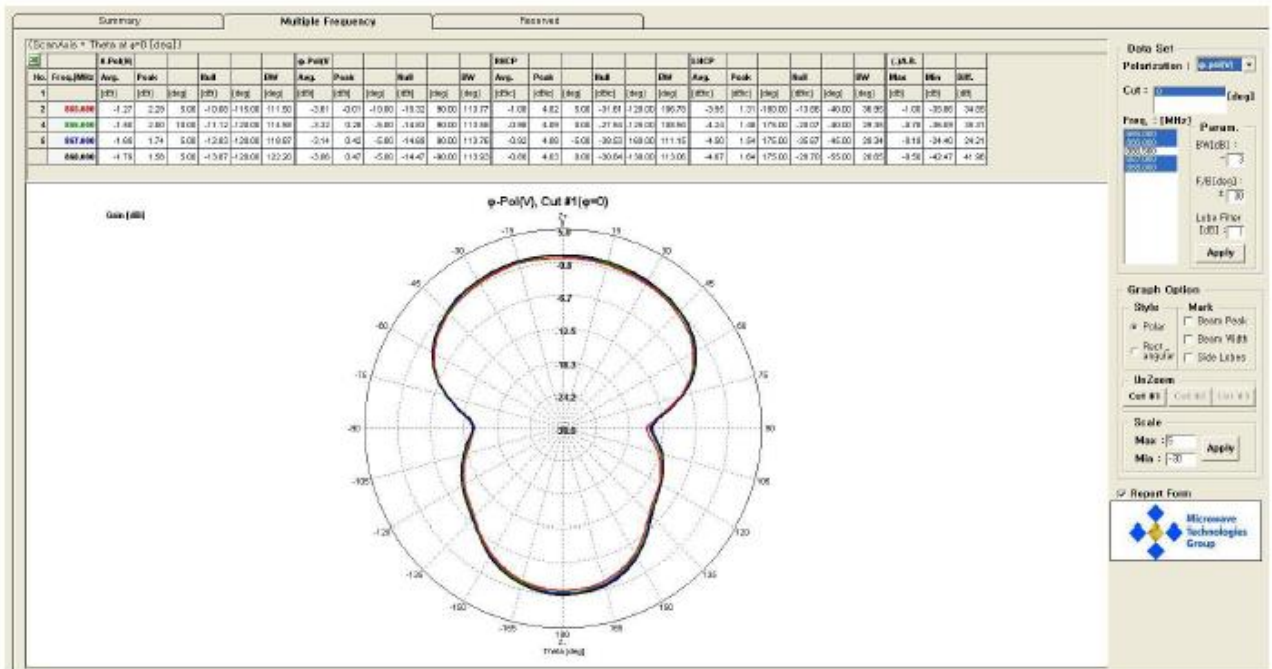
RFID

### Diagrama de radiación:

- H-Pol – Frecuencias: 865,0, 866,0, 867,0, 868,0 MHz



- V-Pol – Frecuencias: 865,0, 866,0, 867,0, 868,0 MHz





Ingeniería Electrónica  
RFID

**Test de ganancia (Gain):**

Source Antenna Polarization	Frequency			
	865.0 MHz	866.0 MHz	867.0 MHz	868.0 MHz
H-Pol. (dBiL)	2.29	2.00	1.74	1.58
V-Pol. (dBiL)	-0.01	0.28	0.42	0.47
RHCP(dBic)	4.02	4.09	4.08	4.03