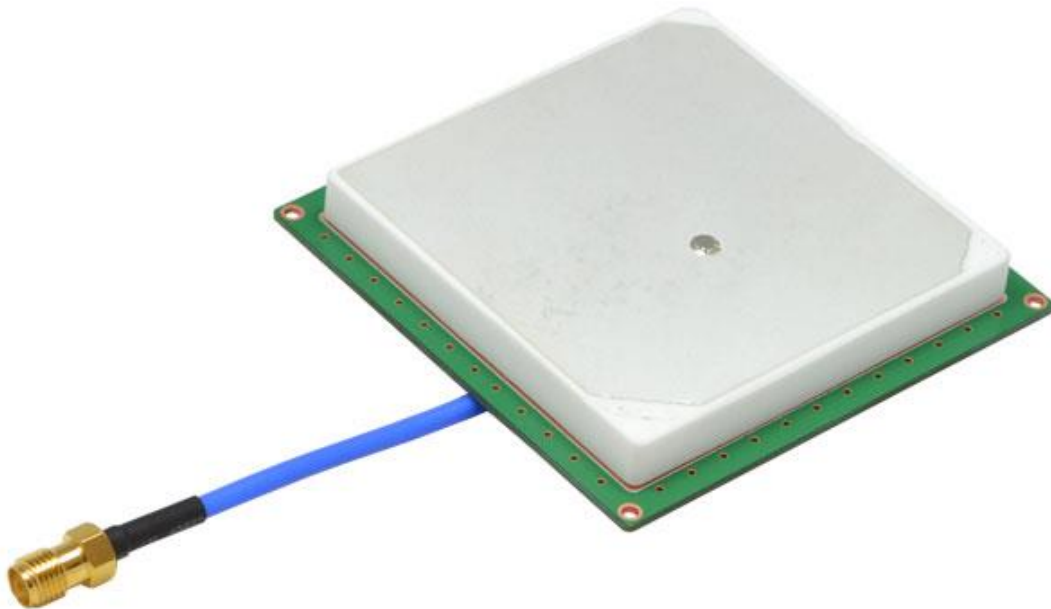




Ingeniería Electrónica
RFID

ANTENA CERÁMICA UHF 62X62 (70X70) EU SMA-10CM

ISC.ANTC.U62X62-EU

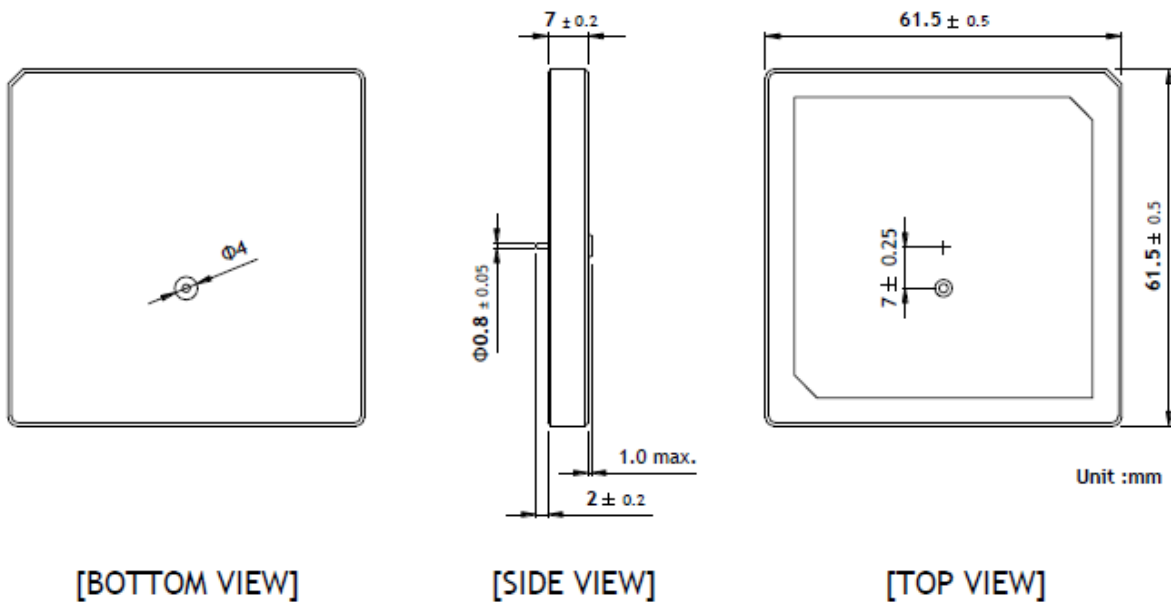




Características Eléctricas:

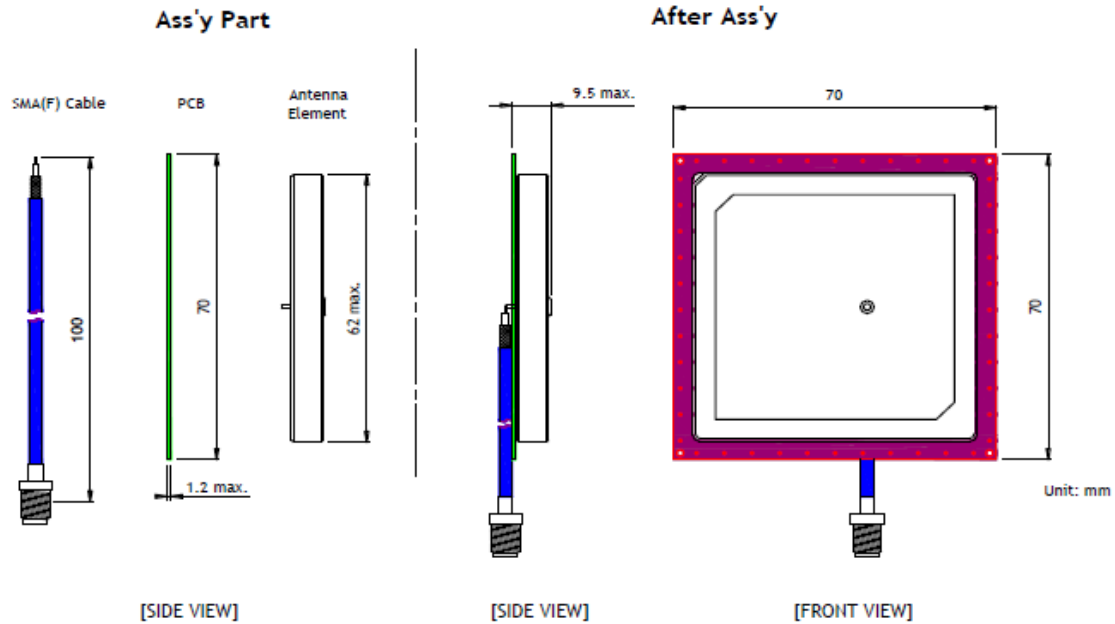
NO.	Parameter	Spec.			Unit	Remark
		Ant. Element	PCB & Cable Ass'y	Set Ass'y		
1	Center Frequency		866.0 ± 3		MHz	
2	Band Width	typ.	13 typ.	typ.	MHz	@ -10 dB R.L
3	VSWR	max.	2.0 : 1 max.	max.	Ratio	
4	Impedance		50		Ohms	
5	Peak Gain	typ.	0.0 typ.	typ.	dBiL	@ PCB & Cale Ass'y
6	Polarization		RHCP			

Dimensiones:





Montaje del cable:



Radiación antena:

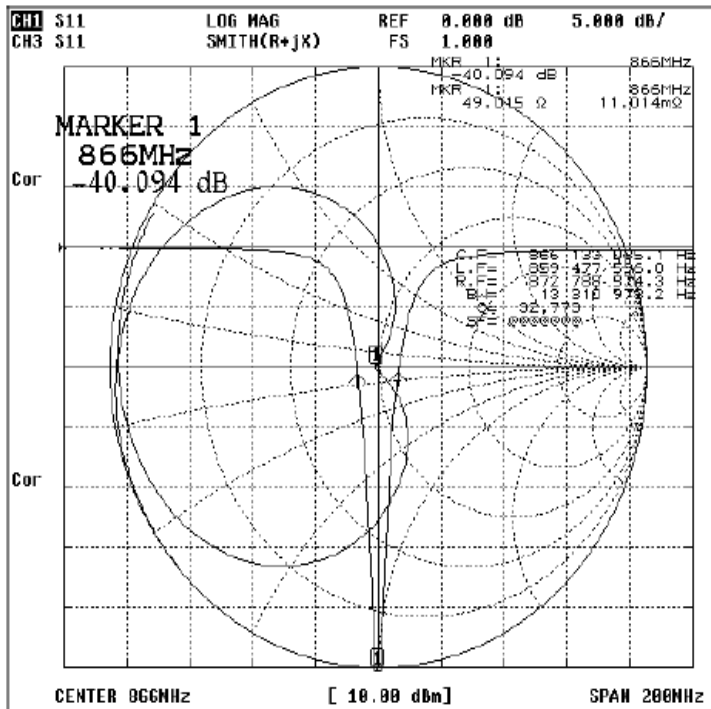
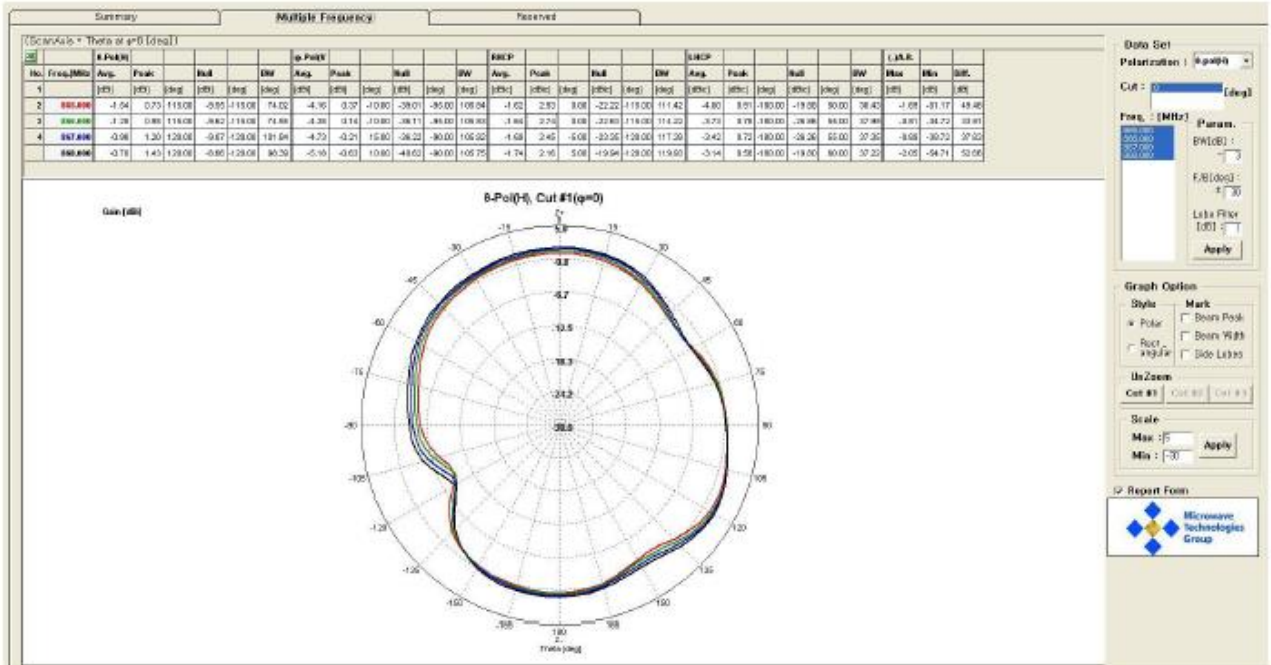


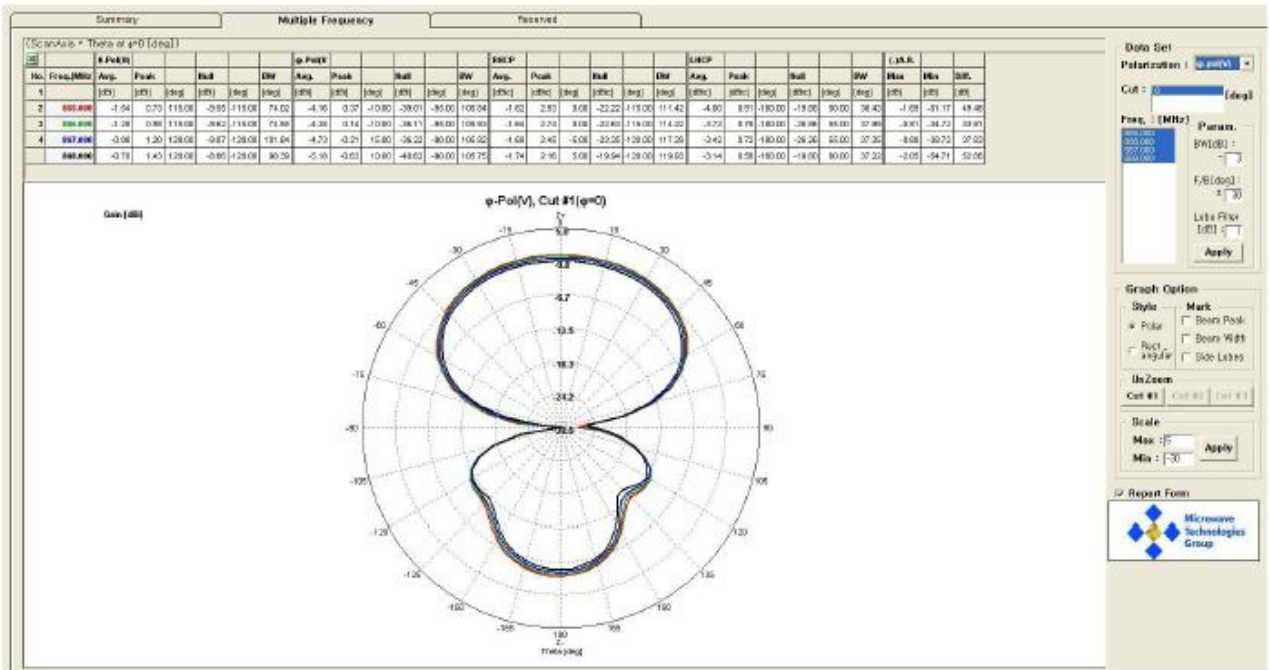


Diagrama de radiación:

- H-Pol – Frecuencias: 865,0, 866,0, 867,0, 868,0 MHz



- V-Pol – Frecuencias: 865,0, 866,0, 867,0, 868,0 MHz





Ingeniería Electrónica
RFID

Test de ganancia (Gain):

Source Antenna Polarization	Gain			
	865.0 MHz	866.0 MHz	867.0 MHz	868.0 MHz
H-Pol. (dBiL)	0.73	0.98	1.20	1.43
V-Pol. (dBiL)	0.37	0.14	-0.21	-0.63
RHCP(dBic)	2.93	2.74	2.45	2.16