



Ingeniería Electrónica  
RFID

# ANTENA CERÁMICA UHF 34X34 (40X40) EU SMA-10CM

## ISC.ANTC.U34X34-EU

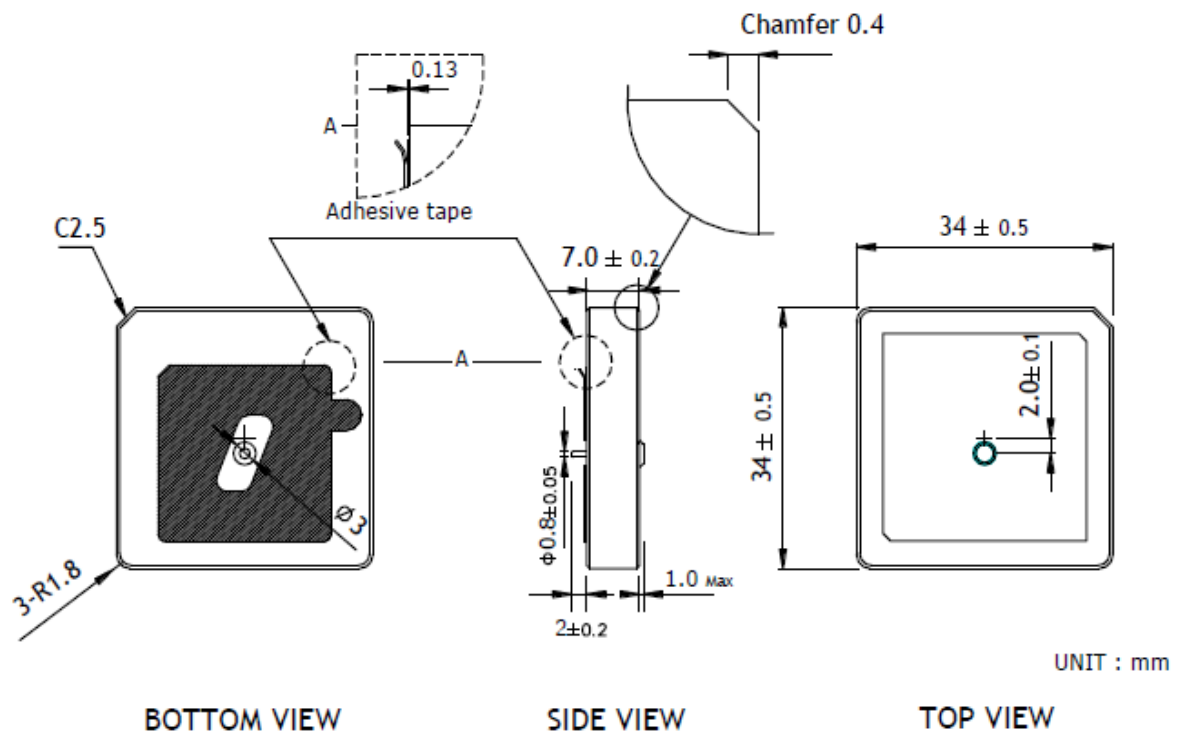




**Características Eléctricas:**

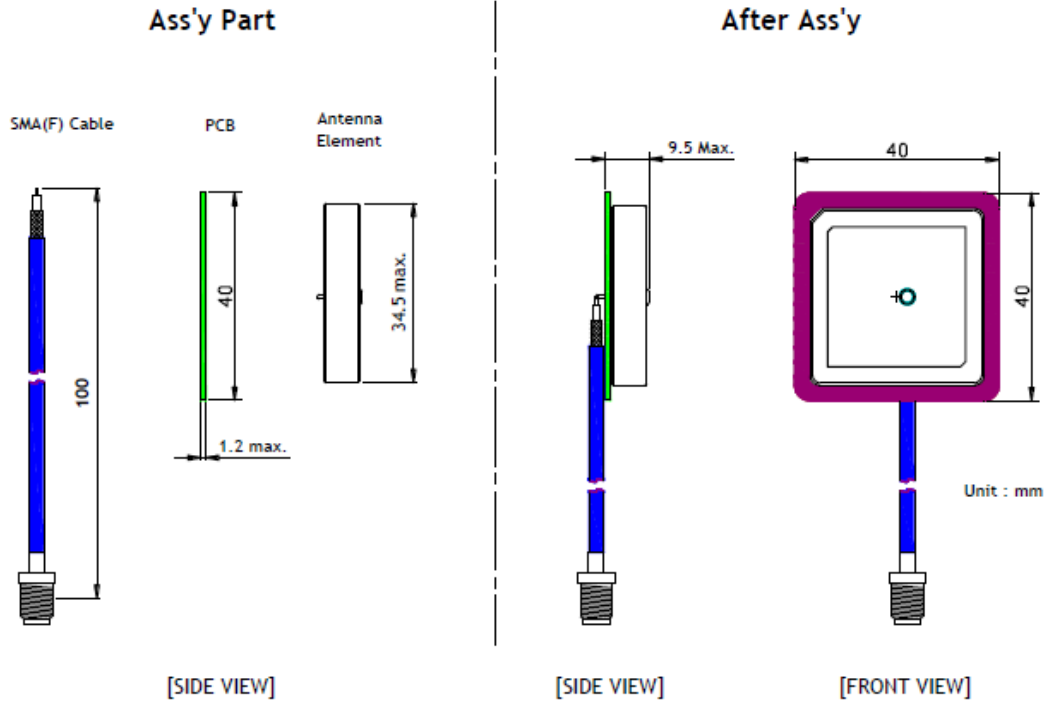
NO.	Parameter	Spec.			Unit	Remark
		Ant. Element	PCB & Cable Ass'y	Set Ass'y		
1	Center Frequency		866.0 ± 2		MHz	
2	Band Width	typ.	5.0 typ.	typ.	MHz	@ -10 dB R.L
3	VSWR	max.	2.0 : 1 max.	max.	Ratio	
4	Impedance		50		Ohms	
5	Peak Gain	typ.	-1.5 typ.	typ.	dBil	@ PCB & Cable Ass'y
6	Polarization		RHCP			

**Dimensiones:**

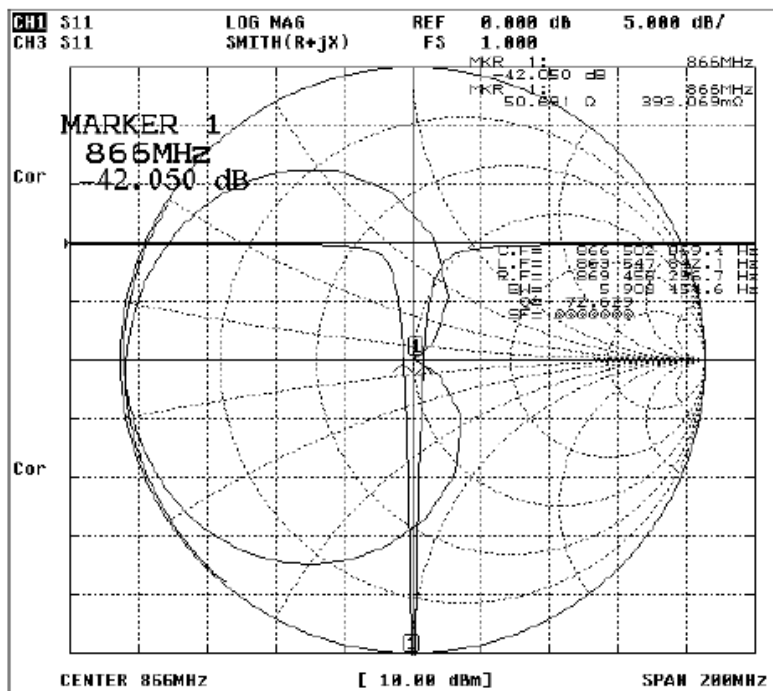




### Montaje del cable:



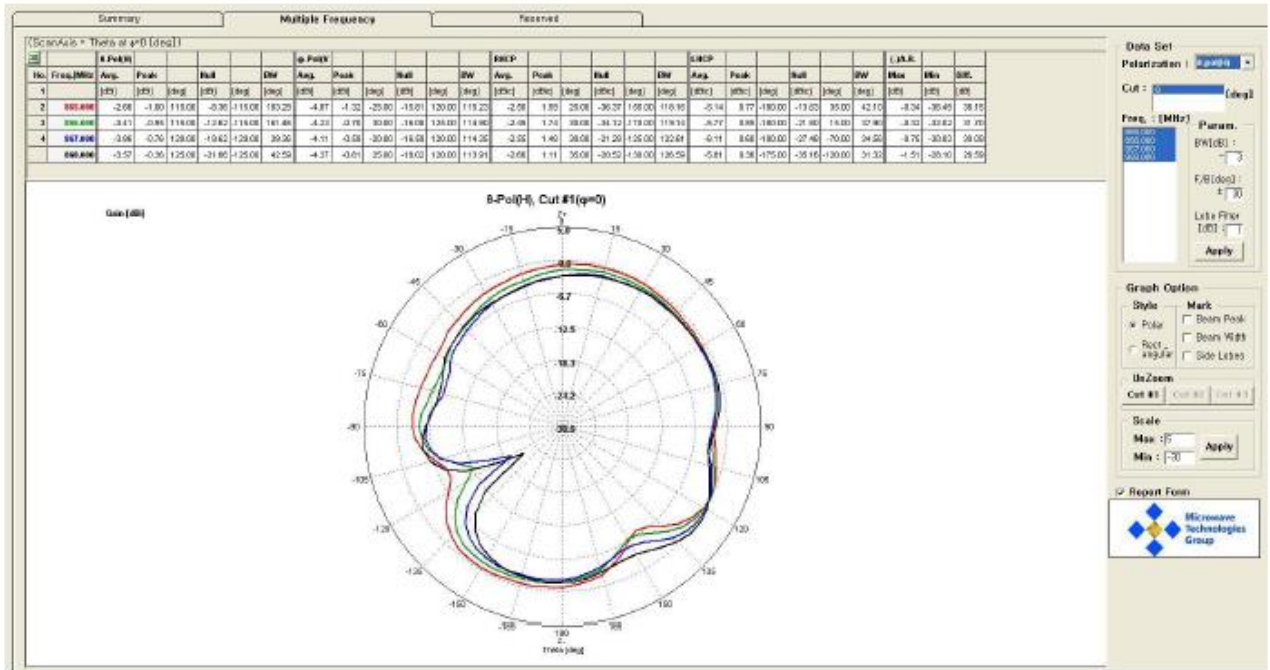
### Radiación antena:



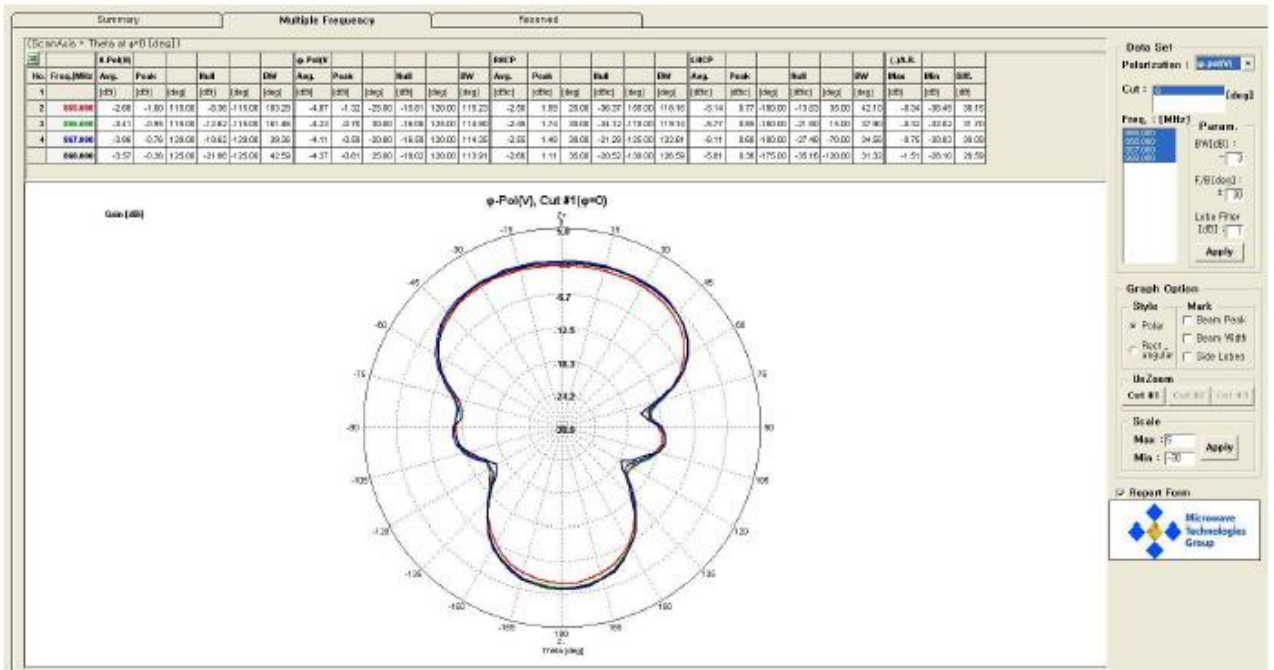


**Diagrama de radiación:**

- H-Pol – Frecuencias: 865,0, 866,0, 867,0, 868,0 MHz



- V-Pol – Frecuencias: 865,0, 866,0, 867,0, 868,0 MHz





Ingeniería Electrónica  
RFID

**Test de ganancia (Gain):**

Source Antenna Polarization	Frequency			
	865.0 MHz	866.0 MHz	867.0 MHz	868.0 MHz
H-Pol. (dBiL)	-1.00	-0.95	-0.76	-0.36
V-Pol. (dBiL)	-1.32	-0.70	-0.59	-0.81
RHCP(dBic)	1.59	1.74	1.48	1.11