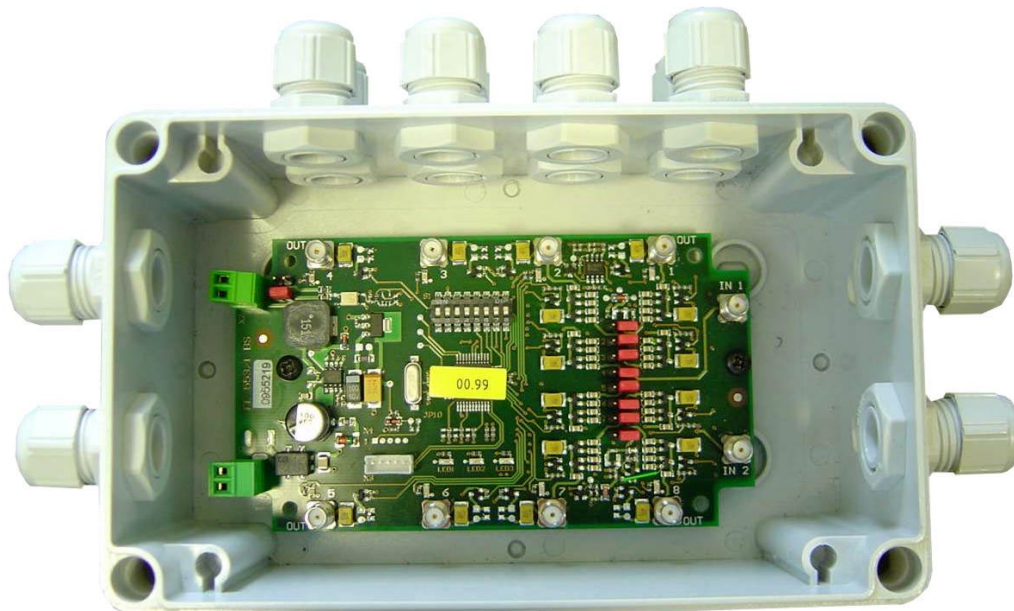


ID ISC.ANT.MUX

Antenna Multiplexer



(deutsch / english)

DEUTSCH

 **deutsche Version ab Seite 3**

ENGLISH

 **english version from page 21**

Hinweis

© Copyright 2003 by
FEIG ELECTRONIC GmbH
Lange Straße 4
D-35781 Weilburg-Waldhausen
Tel.: +49 6471 3109-0
<http://www.feig.de>

Alle früheren Ausgaben verlieren mit dieser Ausgabe ihre Gültigkeit.
Die Angaben in diesem Dokument können ohne vorherige Ankündigung geändert werden.

Weitergabe sowie Vervielfältigung dieses Dokuments, Verwertung und Mitteilung ihres Inhalts sind nicht gestattet, soweit nicht ausdrücklich zugestanden. Zuwiderhandlung verpflichtet zu Schadenersatz. Alle Rechte für den Fall der Patenterteilung oder Gebrauchsmuster-Eintragung vorbehalten.

Die Zusammenstellung der Informationen in diesem Dokument erfolgt nach bestem Wissen und Gewissen. FEIG ELECTRONIC GmbH übernimmt keine Gewährleistung für die Richtigkeit und Vollständigkeit der Angaben in diesem Dokument. Insbesondere kann FEIG ELECTRONIC GmbH nicht für Folgeschäden auf Grund fehlerhafter oder unvollständiger Angaben haftbar gemacht werden. Da sich Fehler, trotz aller Bemühungen nie vollständig vermeiden lassen, sind wir für Hinweise jederzeit dankbar.

Die in diesem Dokument gemachten Installationsempfehlungen gehen von günstigsten Rahmenbedingungen aus. FEIG ELECTRONIC GmbH übernimmt keine Gewähr für die einwandfreie Funktion in systemfremden Umgebungen.

FEIG ELECTRONIC GmbH übernimmt keine Gewährleistung dafür, dass die in diesem Dokument enthaltenen Informationen frei von fremden Schutzrechten sind. FEIG ELECTRONIC GmbH erteilt mit diesem Dokument keine Lizenzen auf eigene oder fremde Patente oder andere Schutzrechte.

OBID i-scan® ist ein eingetragenes Warenzeichen der FEIG ELECTRONIC GmbH

Das Zeichen „☞“ weist auf Erweiterungen bzw. Änderungen gegenüber der Vorgängerversion hin.

Inhalt

1. Sicherheits- und Warnhinweise - vor Inbetriebnahme unbedingt lesen	5
2. Leistungsmerkmale des 8fach Antennenmultiplexers ID ISC.ANT.MUX	6
2.1. Leistungsmerkmale.....	6
2.2. Lieferumfang.....	6
3. Anschluss und Montage	7
3.1. Montage des Gehäuses.....	7
3.2. Anschlussklemmen und Anschlussbuchsen	8
3.3. X1: Spannungsversorgung.....	8
3.4. X2: Eingang (Optokoppler)	9
3.5. IN1-2: Readeranschluss.....	10
3.6. OUT1-8: Antennenanschluss.....	10
4. Bedien- und Anzeigeelemente	11
4.1. LEDs.....	11
4.2. DIP-Schalter S1.....	12
4.2.1. Einstellen der Modi.....	12
4.2.2. Adresseinstellung im HF-Kommunikation Control Mode	12
4.2.3. Einstellung Single- oder Dual-Mode im Extern-Trigger Mode	13
4.2.4. Einstellung Anzahl Ausgänge im Extern-Trigger Mode.....	13
4.3. Jumper JP1- 8.....	14
4.4. Jumper JP11 – JP18.....	15
4.5. Jumper JP19 und JP20	15
5. Inbetriebnahme	16
5.1. HF-Kommunikation Control Mode.....	16
5.2. Extern-Trigger Mode	17
ANHANG A: Technische Daten	18

1. Sicherheits- und Warnhinweise - vor Inbetriebnahme unbedingt lesen

- Das Gerät darf nur für den vom Hersteller vorgesehenen Zweck verwendet werden.
- Die Bedienungsanleitung ist zugriffsfähig aufzubewahren und jedem Benutzer auszuhändigen.
- Unzulässige Veränderungen und die Verwendung von Ersatzteilen und Zusatzeinrichtungen, die nicht vom Hersteller des Gerätes verkauft oder empfohlen werden, können Brände, elektrische Schläge und Verletzungen verursachen. Solche Maßnahmen führen daher zu einem Ausschluss der Haftung und der Hersteller übernimmt keine Gewährleistung.
- Für das Gerät gelten die Gewährleistungsbestimmungen des Herstellers in der zum Zeitpunkt des Kaufs gültigen Fassung. Für eine ungeeignete, falsche manuelle oder automatische Einstellung von Parametern für ein Gerät bzw. ungeeignete Verwendung eines Gerätes wird keine Haftung übernommen.
- Reparaturen dürfen nur vom Hersteller durchgeführt werden.
- Anschluss-, Inbetriebnahme-, Wartungs-, und sonstige Arbeiten am Gerät dürfen nur von Elektrofachkräften mit einschlägiger Ausbildung erfolgen.
- Vor dem Öffnen des Gerätes ist stets die Versorgungsspannung abzuschalten und durch Nachmessen sicherzustellen, daß das Gerät spannungslos ist. Das Verlöschen einer Betriebsanzeige ist kein Indikator dafür, daß das Gerät vom Netz getrennt und spannungslos ist.
- Alle Arbeiten am Gerät und dessen Aufstellung müssen in Übereinstimmung mit den nationalen elektrischen Bestimmungen und den örtlichen Vorschriften durchgeführt werden.

2. Leistungsmerkmale des 8fach Antennenmultiplexers ID ISC.ANT.MUX

2.1. Leistungsmerkmale

Der 8-fach Antennenmultiplexer ID ISC.ANT.MUX eignet sich zum Schalten von RFID Antennen mit einer Betriebsfrequenz von 13,56 MHz. Mit einem ID ISC.ANT.MUX können mehrere Einzelantennen (Basisantennen) oder Gateantennen (Basis- und Ergänzungsantennen) mit nur einem Reader betrieben werden. Alle acht Ausgänge des Antennenmultiplexers können über Jumpereinstellungen jedem der beiden Eingänge zugeordnet werden.

Es ist möglich, mehrere ID ISC.ANT.MUX zu kaskadieren und so die Anzahl der möglichen Antennenanschlüsse zu erhöhen. Dazu können die Antennenmultiplexer über DIP-Schalterstellungen adressiert werden.

2.2. Lieferumfang

Folgende Komponenten sind im Lieferumfang enthalten:

- 8-fach Antennenmultiplexer ID ISC.ANT.MUX
- 8 x Dichtverschluss für M16 Kabelverschraubung
- Montageanleitung

3. Anschluss und Montage

3.1. Montage des Gehäuses

Der Antennenmultiplexer ist für die Montage auf Wänden, auch im Freien, konzipiert. Zur Wandbefestigung befinden sich in den Ecken des Gehäuses entsprechende Durchbrüche (siehe Bild 1).

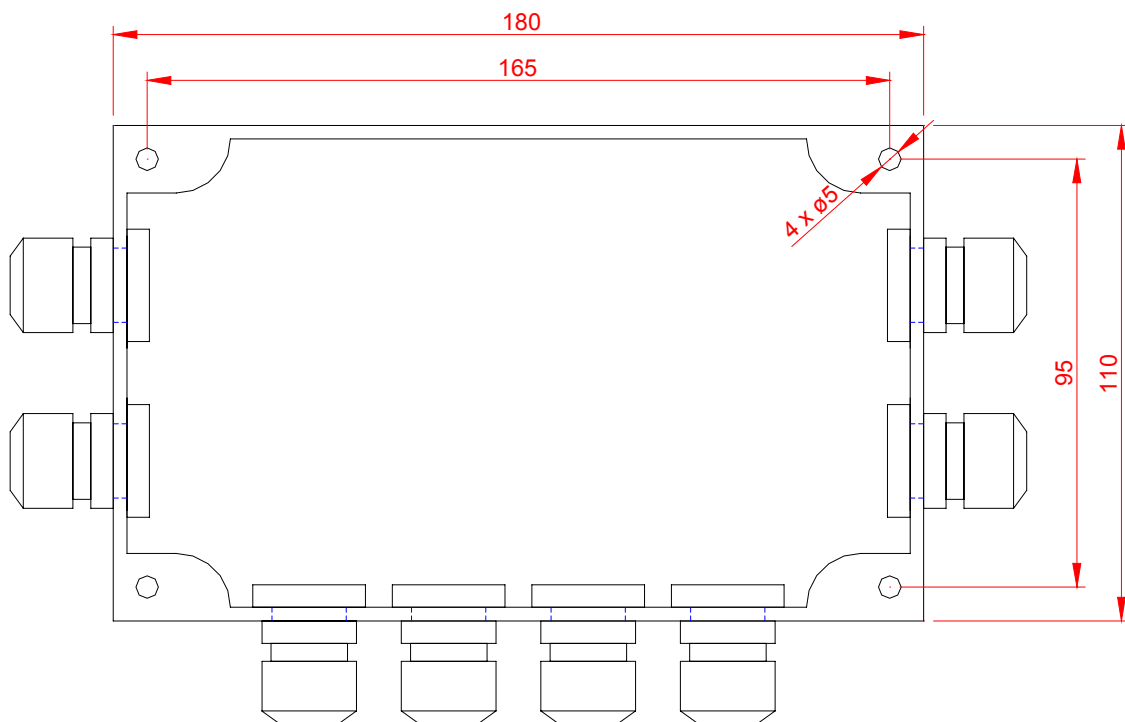


Bild 1: Masse und Befestigungsbohrungen

Die Kabeldurchführungen sind M16 x 1,5 Kabelverschraubungen für einen Klemmbereich von 4,5 mm bis 10 mm.

3.2. Anschlussklemmen und Anschlussbuchsen

In Bild 2 sind alle Anschlussklemmen, Buchsen, Bedienteile und Anzeigeteile dargestellt.

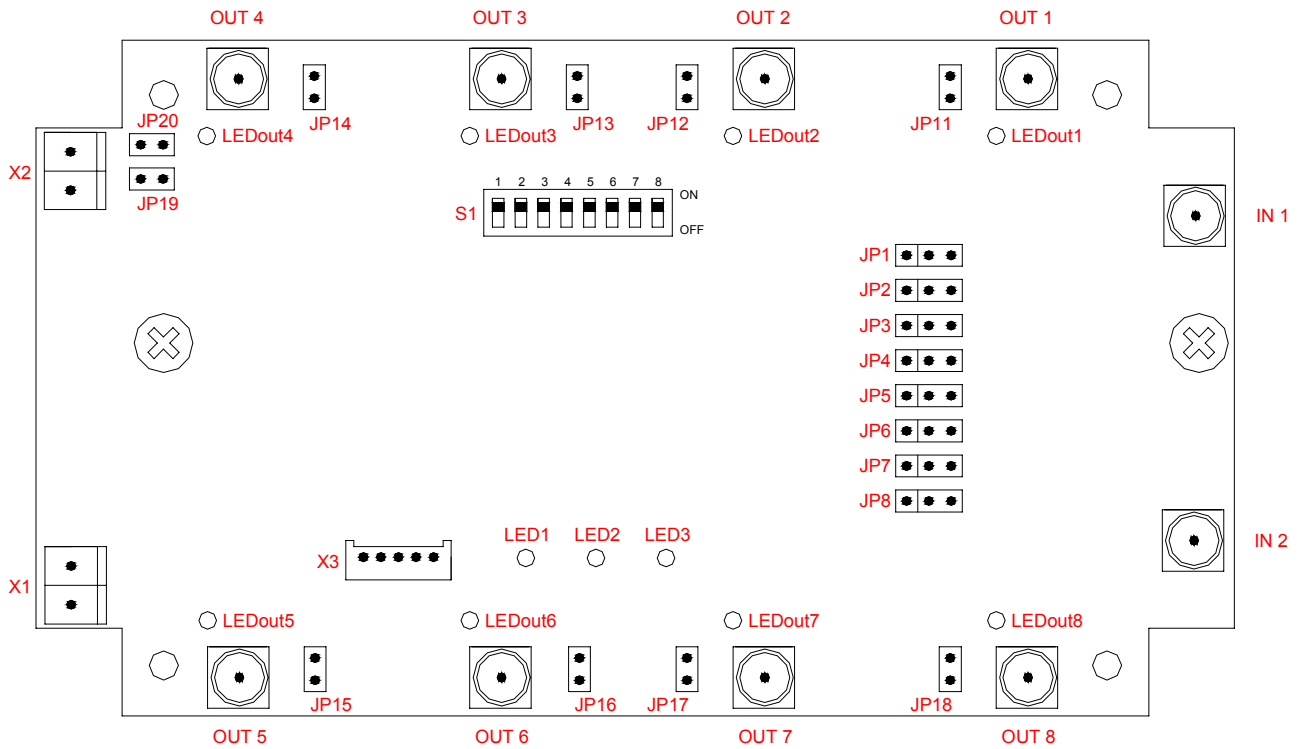


Bild 2: Anschlussklemmen, Buchsen und Bedienelemente

3.3. X1: Spannungsversorgung

Die Spannungsversorgung wird über X1 angeschlossen. Dabei ist die Polung gemäß Bild 3 anzuklemmen. Der Antennenmultiplexer arbeitet bei einer Gleichspannung von 12V bis 24V.

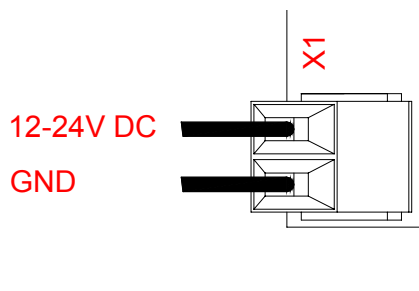


Bild 3: Anschluss Versorgungsspannung

3.4. X2: Eingang (Optokoppler)

Der digitale Eingang an Klemmleiste X2 dient zum triggern des Multiplexers im Extern-Trigger Mode. Der Optokopplereingang ist galvanisch vom Antennenmultiplexer getrennt und muss daher mit einer externen Gleichspannung versorgt werden. Die Eingangs-LED des Optokopplers ist intern mit einem Serienwiderstand beschaltet, dessen Größe über die Jumper JP11 und JP12 einstellbar ist (s. Bild 4). Der Eingangsstrom sollte zwischen 10 mA und 20 mA liegen. Je nach Eingangsspannung sind Jumbereinstellungen gemäß Tab. 1 vorzunehmen.

Tab. 1: Jumbereinstellung für Optokopplereingang

ext. Spannung U_{ext}	R_{int}	JP19	JP20
5 V – 8 V	350 Ω	gesetzt	gesetzt
8 V – 12 V	500 Ω	gesetzt	offen
12 V – 24 V	1,2 k Ω	offen	gesetzt

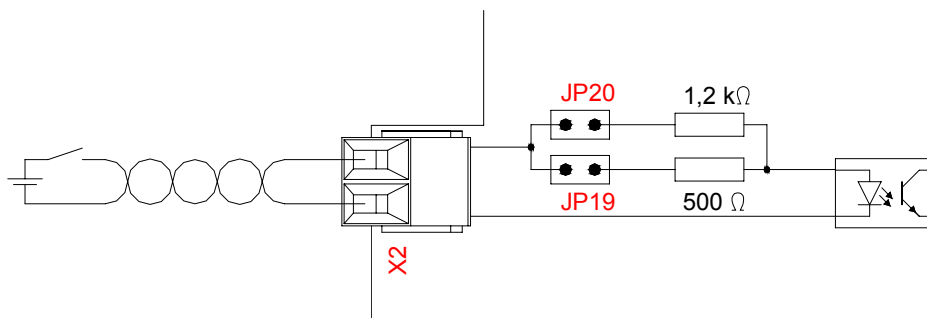


Bild 4: Eingang

Das Triggersignals an Eingang X2 muss innerhalb der in Bild 5 angegebenen Grenzwerte liegen. Bei hohen Schaltfrequenzen ist es sinnvoll, das Triggersignal und die Transponderprotokolle zu synchronisieren, um nicht während des Auslesens eines Transponders die Verbindung zwischen Reader und Transponder zu unterbrechen.

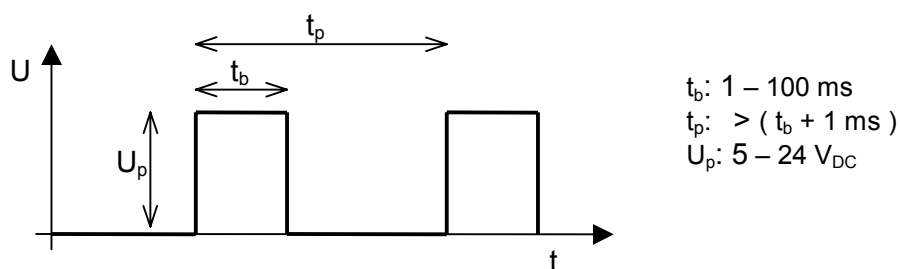


Bild 5: Signal für externen Trigger

3.5. IN1-2: Readeranschluss

Der Anschluss an einen Reader erfolgt über das Antennenkabel an die SMA-Buchsen IN1 und/oder IN2. Das maximale Anzugsdrehmoment der SMA-Buchsen beträgt 0,45 Nm. Die Koaxialkabel zum Readeranschluss sind jeweils durch die seitlichen Kabelverschraubungen zu führen (s. Bild 6).

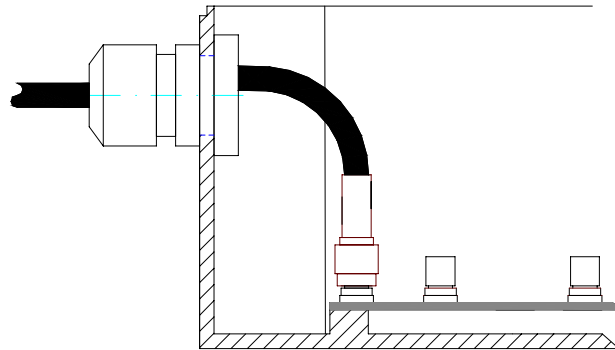


Bild 6: Readeranschluss

Hinweis:

Für das Erreichen optimaler Lesereichweiten sollte das Koaxialkabel entweder kleiner 50 cm oder 7,20 m lang sein.

3.6. OUT1-8: Antennenanschluss

Die Antennen sind mit Koaxialkabel über die SMA-Buchsen OUT1-8 anzuschließen. Das maximale Anzugsdrehmoment der SMA-Buchsen beträgt 0,45 Nm. Die Anschlüsse an die SMA-Buchsen OUT1-4 sind durch die oberen Kabelverschraubungen und die Anschlüsse an OUT5-8 durch die unteren Kabelverschraubungen zu führen (s. Bild 7)

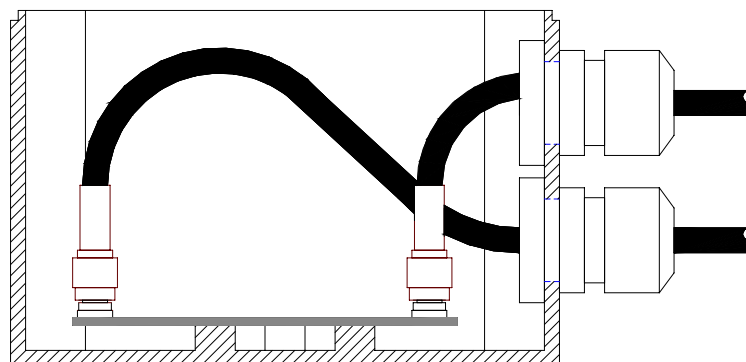


Bild 7: Antennenanschlüsse

4. Bedien- und Anzeigeelemente

4.1. LEDs

Die LEDs, die sich an den SMA-Buchsen OUT1-8 befinden (LEDout1-8), signalisieren, ob der entsprechende Kanal durchgeschaltet oder gesperrt ist. Im durchgeschalteten Zustand des Kanals leuchtet die jeweilige LED.

In Tab. 2 sind die Funktionen der LEDs LED1-3 aufgelistet:

Tab. 2: Funktion LED1-3

Kurzzeichen	Farbe	Beschreibung
LED1	rot	Diagnose 1: „Kommunikations-LED“ HF-Kommunikation Control Mode: - Blinkt auf, wenn der Multiplexer ein Signal vom Reader über die SMA-Buchse IN1 erhalten hat. - Leuchtet, wenn Multiplexer Fehler am Ausgang detektiert hat. Extern-Trigger Mode: - Blinkt auf, wenn der Multiplexer einen gültigen Impuls über X2 erhalten hat.
LED2	grün	Diagnose 2: „HF-LED“ Leuchtet, wenn ein HF-Signal an der SMA-Buchse IN1 anliegt.
LED3	grün	„RUN-LED“: Signalisiert durch Blinken (ca. 1 Hz) den ordnungsgemäßen Ablauf der internen Software.

4.2. DIP-Schalter S1

Über die DIP-Schalter S1 können die verschiedenen Multiplexermodi und Adressierungen eingestellt werden. Nach einem Umstellen der DIP-Schalter muss ein Power-Up-Reset durchgeführt werden, indem die Versorgungsspannung kurz unterbrochen wird.

4.2.1. Einstellen der Modi

Die Einstellung der Modi erfolgt über die DIP-Schalter 1 und 2. In Tab. 3 sind die Einstellungen zusammengefasst.

Tab. 3: Einstellung der Modi

DIP-Schalter S1								Adresse
1	2	3	4	5	6	7	8	
-	-							reserviert
-	ON							Extern-Trigger Mode ¹
ON	-							HF-Kommunikation Control Mode ²
ON	ON							reserviert

4.2.2. Adresseinstellung im HF-Kommunikation Control Mode

Mit den DIP-Schaltern kann für den HF-Kommunikation Control Mode eine Adresseinstellung vorgenommen werden. Dabei wird über die DIP-Schalter 3 und 4 die Ebene³ eingestellt. In Tab. 4 sind die Einstellungen der Ebenen zusammengefasst:

Tab. 4: Adressierung im HF-Kommunikation Control Mode

DIP-Schalter S1								Adresse / Ebene
1	2	3	4	5	6	7	8	
ON	-	-	-					nicht genutzt
ON	-	-	ON					Ebene 1
ON	-	ON	-					Ebene 2
ON	-	ON	ON					Ebene 3

¹ siehe 5.2. Extern-Trigger Mode

² siehe 5.1. HF-Kommunikation Control Mode

³ siehe auch Handbuch H30701-#d-ID-B.doc

4.2.3. Einstellung Single- oder Dual-Mode im Extern-Trigger Mode

Im Extern-Trigger Mode kann der Multiplexer im Single- oder im Dual-Mode betrieben werden. Im Single-Mode ist immer nur ein Ausgang durchgeschaltet, im Dual-Mode zwei, je ein Ausgang für IN1 und IN2.

Der Dual-Mode wird durch Zuschalten der DIP-Schalter 3 und 4 aktiviert. Ansonsten ist der Single-Mode eingestellt (s. Tab. 5).

4.2.4. Einstellung Anzahl Ausgänge im Extern-Trigger Mode

Über die DIP-Schalter 5-8 wird die Anzahl der verwendeten Ausgänge im Single- bzw. Dual-Mode eingestellt:

Tab. 5: Einstellung Anzahl der Ausgänge im Single- und Dual-Mode

DIP-Schalter S1								Kanäle
1	2	3	4	5	6	7	8	
Single-Mode								
-	ON	-	-	-	-	-	ON	Kanal 1
-	ON	-	-	-	-	ON	-	Kanal 1-2
-	ON	-	-	-	-	ON	ON	Kanal 1-3
-	ON	-	-	-	ON	-	-	Kanal 1-4
-	ON	-	-	-	ON	-	ON	Kanal 1-5
-	ON	-	-	-	ON	ON	-	Kanal 1-6
-	ON	-	-	-	ON	ON	ON	Kanal 1-7
-	ON	-	-	ON	-	-	-	Kanal 1-8
Dual-Mode								
-	ON	ON	ON	-	-	-	ON	Kanal 1+8
-	ON	ON	ON	-	-	ON	-	Kanal 1+8, 2+7
-	ON	ON	ON	-	-	ON	ON	Kanal 1+8, 2+7, 3+6
-	ON	ON	ON	-	ON	-	-	Kanal 1+8, 2+7, 3+6, 4+5

4.3. Jumper JP1- 8

Über die Jumper 1-8 können den Eingängen IN1 und IN2 die entsprechenden Ausgänge OUT1-8 zugewiesen werden (s. Bild 8).

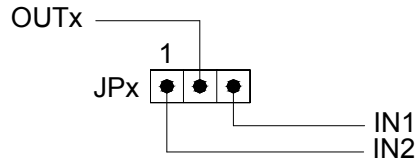


Bild 8: Zuweisung des Ausganges OUTx

Bei nicht verwendeten Ausgängen ist die Stellung des entsprechenden Jumpers nicht von Bedeutung. In Tab. 6 sind 3 Beispiel aufgeführt:

Tab. 6 Beispiel Jumperstellung JP1-8

Jumperstellung		Zuordnung
JP1 JP2 JP3 JP4 JP5 JP6 JP7 JP8	Die Jumper JP1-8 stehen alle auf Position 2-3. Alle Ausgänge (OUT1-8) sind damit dem Eingang IN1 zugeordnet.	
JP1 JP2 JP3 JP4 JP5 JP6 JP7 JP8	Die Jumper JP1-4 stehen auf Position 2-3, die Jumper JP5-8 auf Position 1-2. Damit sind die Ausgänge OUT1-4 dem Eingang IN1 und die Ausgänge OUT4-8 dem Eingang IN2 zugeordnet.	
JP1 JP2 JP3 JP4 JP5 JP6 JP7 JP8	JP1, JP3, JP4 und JP6 stehen auf Position 2-3; JP2, JP5 und JP7 auf Position 1-2 Damit sind die Ausgänge OUT1, 3, 4, 6 dem Eingang IN1 und die Ausgänge OUT2, 5, 7 dem Eingang IN2 zugeordnet. Der Ausgang OUT8 ist keinem Eingang zugeordnet.	

4.4. Jumper JP11 – JP18

Durch setzen der Jumper JP11 - JP18 wird dem entsprechenden Ausgang OUT1 – OUT8 eine DC-Offset von + 7V zugeschaltet. Der maximale Gleichstrom, der über die Ausgänge fließen darf, beträgt 100mA.

4.5. Jumper JP19 und JP20

Mit den Jumpers JP19 und JP20 wird der Eingangswiderstand des Optokopplereingangs an X2 eingestellt. In Tab. 1 (Kapitel 3.4. X2: Eingang (Optokoppler)) sind die möglichen Einstellungen aufgelistet.

5. Inbetriebnahme

5.1. HF-Communication Control Mode

Im HF-Communication Control Mode wird der Multiplexer über Protokolle vom Reader gesteuert. Es ist kein zusätzliches Kabel zwischen Reader und Multiplexer notwendig. Die Protokolle sind im Handbuch H30701-#d-ID-B aufgeführt.

Durch die Kommunikation zwischen Reader und Multiplexer ist ein gezieltes Schalten bestimmter Ausgänge möglich.

Bild 9 zeigt ein einfaches Anwendungsbeispiel mit einem Multiplexer und vier Antennen. Folgende DIP-Schalterstellung ist dabei vorzunehmen (s. 4.2. DIP-Schalter S1):

Tab. 7: DIP-Schalterstellung

1	2	3	4	5	6	7	8
ON	-	-	ON	-	-	-	-

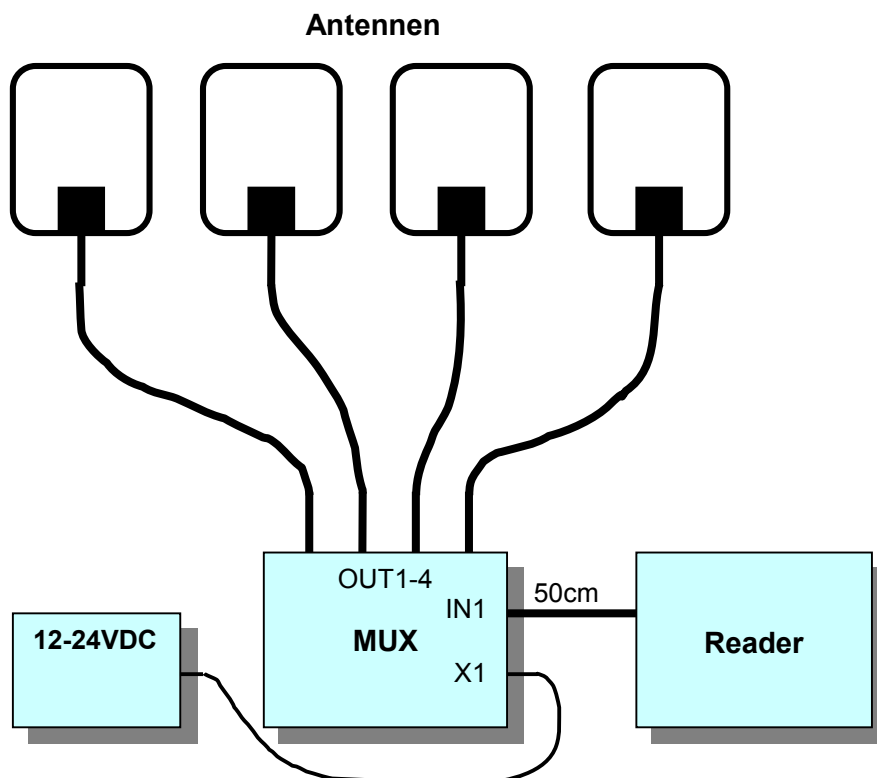


Bild 9: Anwendungsbeispiel mit vier Antennen im HF-Communication Control Mode

5.2. Extern-Trigger Mode

Im Extern-Trigger Mode wird der Multiplexer über den Eingang X2 gesteuert (s. 3.4. X2: Eingang (Optokoppler)). Dabei werden die eingestellten Ausgänge nacheinander in numerischer Reihenfolge durchgeschaltet.

Die Jumperstellungen der Jumper JP19 und JP20 sowie die Pulsbreite des externen Triggersignal ist in Kap. 3.4. X2: Eingang (Optokoppler) beschrieben.

Bild 10 zeigt ein einfaches Anwendungsbeispiel mit einem Multiplexer und vier Antennen. Folgende DIP-Schalterstellung ist dabei vorzunehmen (s. 4.2. DIP-Schalter S1):

Tab. 8: DIP-Schalterstellung

1	2	3	4	5	6	7	8
-	ON	-	-	-	ON	-	-

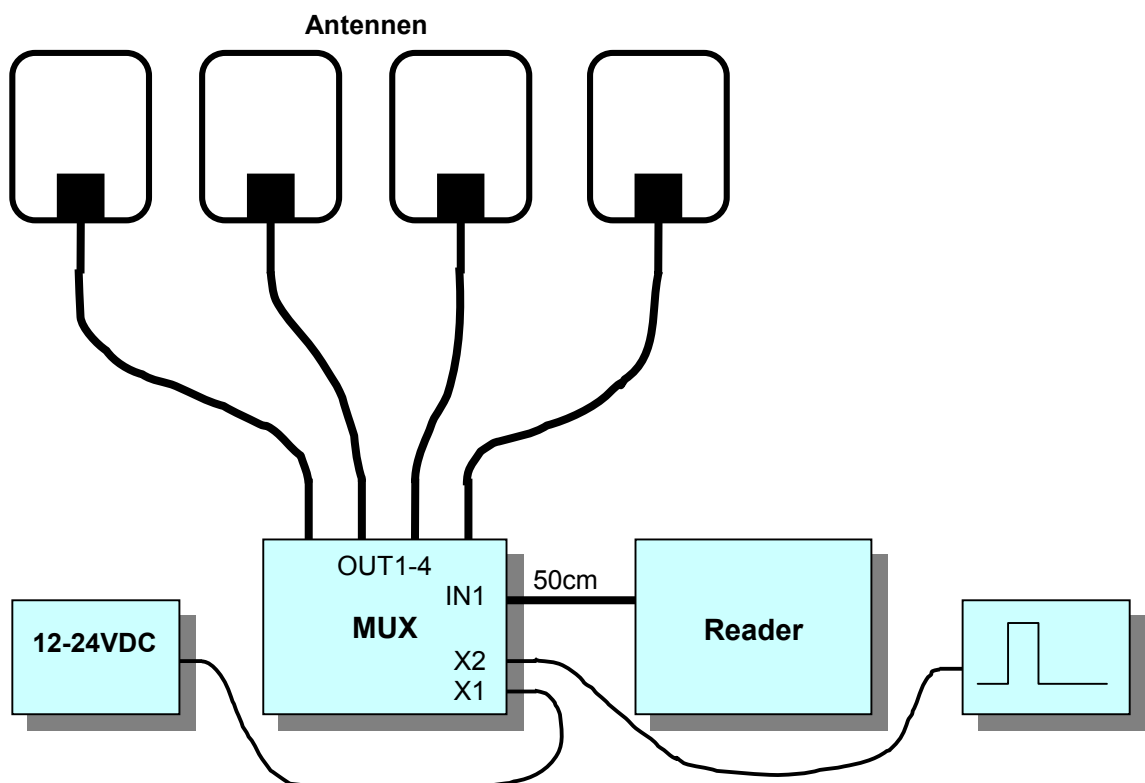


Bild 10: Beispielanwendung mit vier Antennen im Extern-Trigger Mode

ANHANG A: Technische Daten

Mechanische Daten

- **Abmessungen (B x H x T)** 182 mm x 110 mm x 90 mm
- **Gewicht** ca. 550 g
- **Schutzart** IP65
- **Kabeldurchführung** 12 x Kabelverschraubung M16 x 1,5

Elektrische Daten

- **Spannungsversorgung** 12 - 24 V DC
- **Leistungsaufnahme** max. 4 W
- **Betriebsfrequenz** 13,56 MHz
- **Dämpfung pro Kanal** max. 0,5 dB
- **max. zul. Schaltleistung** 10 W
- **RF-Anschlüsse**
 - 2 x Eingang SMA Buchse (50 Ω) *
 - 8 x Ausgang SMA Buchse (50 Ω) *
- **RF Schalter** elektronische Schalter (verschleißfrei)
 - **Schaltgeschwindigkeit** < 1 ms
- **Ansteuerung**
 - **Reader** Kommunikation über RF Eingang 1
 - **externer Pulsgeber** externer Trigger
- **Eingänge**
 - 1 x Optokoppler (externer Trigger) 5 – 24 V DC/ 20 mA (Pulsbreite 1ms – 100ms)
- **Signalgeber**
 - 1 x LED pro Kanal
 - 3 x LED (Run / HF / Kommunikation)

* Maximales Anzugsdehmoment: 0,45Nm

Umgebungsbedingungen

- **Temperaturbereich**
 - **Betrieb** -25°C bis +65°C
 - **Lagerung** -40°C bis +80°C

- **EMV** EN61000-6-3
EN61000-6-2

- **Vibration** EN60068-2-6
10 Hz bis 150 Hz : 0,075 mm / 1 g

- **Schock** EN60068-2-27
Beschleunigung : 30 g

DEUTSCH

Note

© Copyright 2003 by
FEIG ELECTRONIC GmbH
Lange Strasse 4
D-35781 Weilburg-Waldhausen
Tel.: +49 6471 3109-0
<http://www.feig.de>

With the edition of this document, all previous editions become void. Indications made in this manual may be changed without previous notice.

Copying of this document, and giving it to others and the use or communication of the contents thereof are forbidden without express authority. Offenders are liable to the payment of damages. All rights are reserved in the event of the grant of a patent or the registration of a utility model or design.

Composition of the information in this manual has been done to the best of our knowledge. FEIG ELECTRONIC GmbH does not guarantee the correctness and completeness of the details given in this manual and may not be held liable for damages ensuing from incorrect or incomplete information. Since, despite all our efforts, errors may not be completely avoided, we are always grateful for your useful tips.

The installation instructions given in this manual are based on advantageous boundary conditions. FEIG ELECTRONIC GmbH does not give any guarantee promise for perfect function in cross environments.

FEIG ELECTRONIC GmbH assumes no responsibility for the use of any information contained in this manual and makes no representation that they are free of patent infringement. FEIG ELECTRONIC GmbH does not convey any license under its patent rights nor the rights of others.

OBID i-scan® is registered trademark of FEIG ELECTRONIC GmbH.

Content

6. Safety Instructions / Warning - Read before Start-Up !	23
7. Performance Features of the ID ISC.ANT.MUX 8x Antenna Multiplexer	24
7.1. Performance Features.....	24
7.2. Scope of Delivery	24
8. Wiring and Installation	25
8.1. Installing the Enclosure	25
8.2. Terminals and Jacks	26
8.3. X1: Supply Voltage.....	26
8.4. X2: Input (Opto-Coupler).....	27
8.5. IN1-2: Reader Connection.....	28
8.6. OUT1-8: Antenna Connection.....	28
9. Operating and Display Elements	29
9.1. LEDs.....	29
9.2. DIP Switch S1	30
9.2.1. Setting the Modes	30
9.2.2. Address Setting in HF Communication Control Mode.....	30
9.2.3. Setting Single or Dual Mode in External Trigger Mode	31
9.2.4. Setting Number of Outputs in External Trigger Mode	31
9.3. Jumpers JP1- 8.....	32
9.4. Jumpers JP11 - JP18.....	33
9.5. Jumpers JP19 and JP20.....	33
10. Start-Up	34
10.1. HF Communication Control Mode.....	34
10.2. External Trigger Mode.....	35
APPENDIX A: Technical Data	36

6. Safety Instructions / Warning - Read before Start-Up !

- The device may only be used for the intended purpose designed by for the manufacturer.
- The operation manual should be conveniently kept available at all times for each user.
- Unauthorized changes and the use of spare parts and additional devices which have not been sold or recommended by the manufacturer may cause fire, electric shocks or injuries. Such unauthorized measures shall exclude any liability by the manufacturer.
- The liability-prescriptions of the manufacturer in the issue valid at the time of purchase are valid for the device. The manufacturer shall not be held legally responsible for inaccuracies, errors, or omissions in the manual or automatically set parameters for a device or for an incorrect application of a device.
- Repairs may only be executed by the manufacturer.
- Installation, operation, and maintenance procedures should only be carried out by qualified personnel.
- Before opening the device, the power supply must always be disconnected . Make sure that the device is without voltage by measuring with a test instrument. CAUTION! The fading illumination of an operational control (LED) should not be used as a sufficient indicator for an interrupted power supply or the device being without voltage!
- Use of t the device and its installation must be in accordance with national legal requirements and local electrical codes .

7. Performance Features of the ID ISC.ANT.MUX 8x Antenna Multiplexer

7.1. Performance Features

The ID ISC.ANT.MUX 8x antenna multiplexer is designed for switching RFID antennas having an operating frequency of 13.56 MHz. An ID ISC.ANT.MUX allows multiple individual antennas (base antennas) or gate antennas (base + complementary antennas) to be operated with just a single reader. All eight outputs on the antenna multiplexer can be assigned to each of the two inputs by means of jumper settings.

It is possible to cascade several ID ISC.ANT.MUX to increase the number of possible antenna connections. Here the antenna multiplexers are addressed using DIP switch settings.

7.2. Scope of Delivery

The following components are included:

- 8x antenna multiplexer ID ISC.ANT.MUX
- 8 x protection caps for M16 cable fitting
- Installation Guide

8. Wiring and Installation

8.1. Installing the Enclosure

The antenna multiplexer is designed for a wall mounted installation, and is suitable for outdoor. For wall attachment, break-outs are located in the corners of the enclosure (see Figure 1).

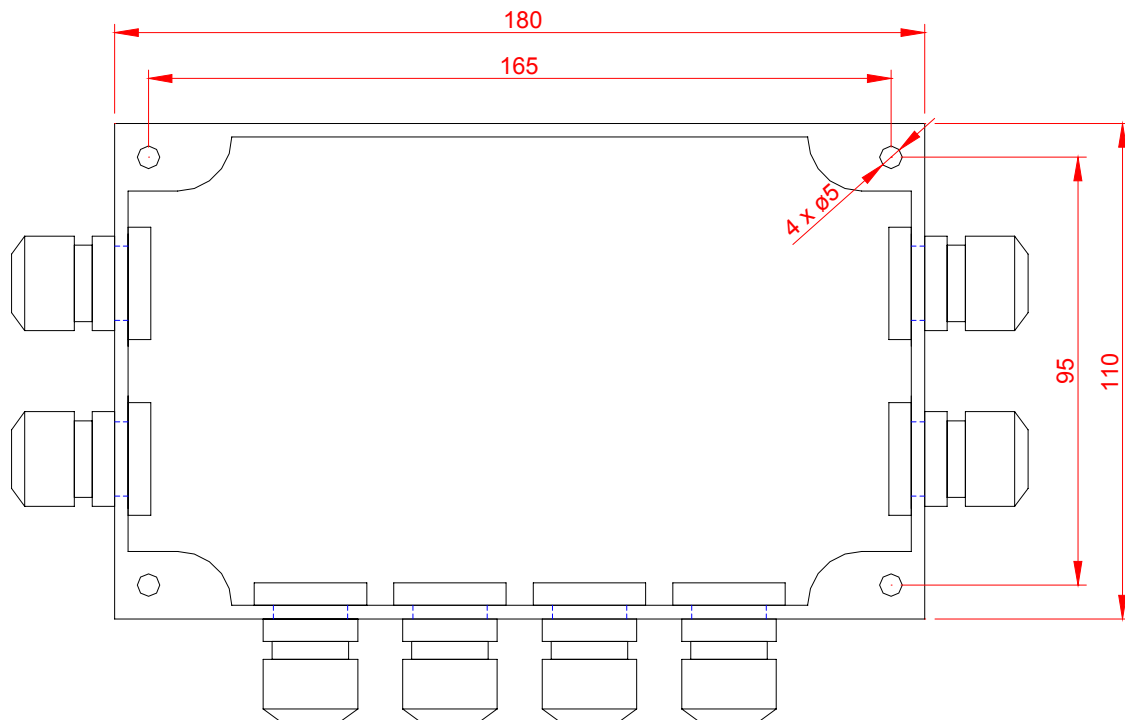


Figure 1: Dimensions and mounting holes

The cable fittings are M16 x 1.5 for a clamping range of 4.5mm to 10mm.

8.2. Terminals and Jacks

Figure 2 shows the terminals, jacks, DIP switches, jumpers and LED indicators.

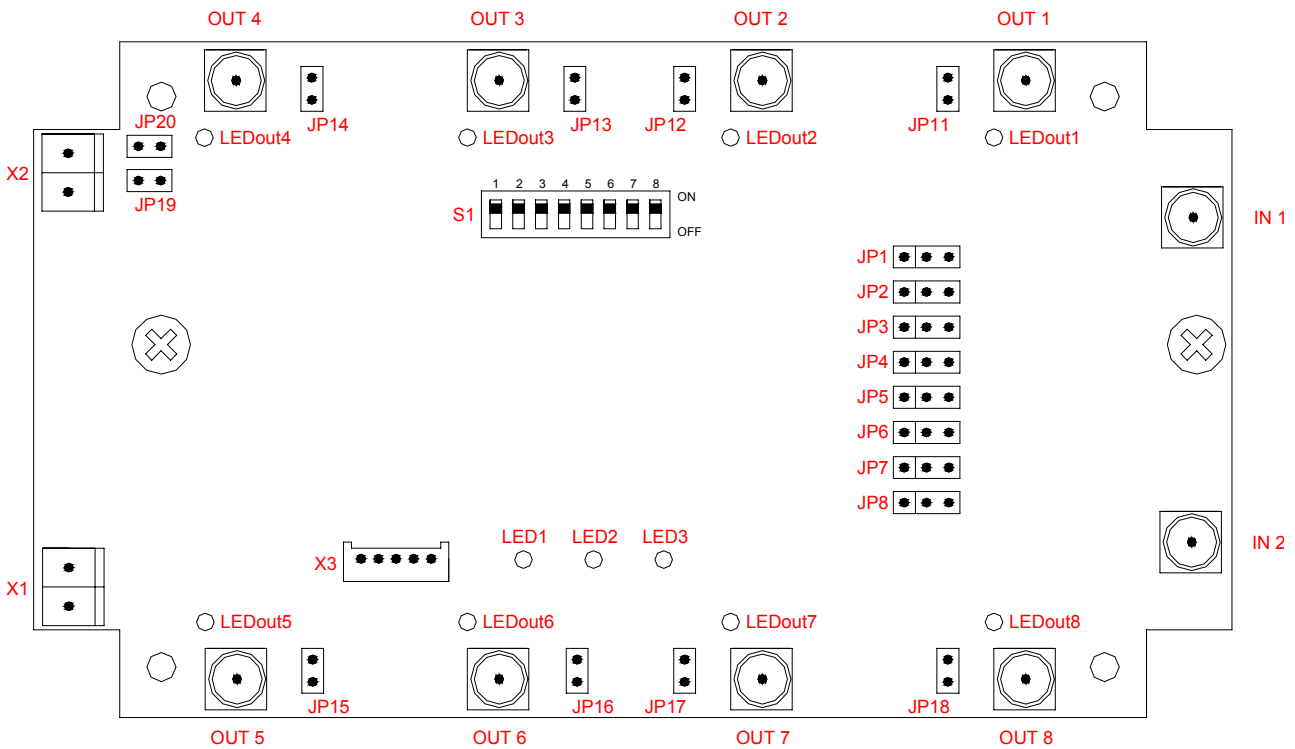


Figure 2: Terminals, jacks and operating elements

8.3. X1: Supply Voltage

The supply voltage is connected to X1. Configure the polarity as shown in Figure 3. The antenna multiplexer operates with a DC voltage of 12V to 24V.

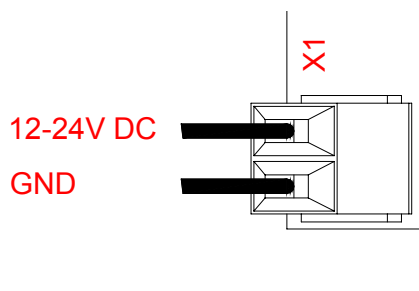


Figure 3: Supply voltage connection

8.4. X2: Input (Opto-Coupler)

The digital input on terminal X2 is used to trigger the multiplexer in the External-Trigger mode. The opto-coupler input is galvanically isolated from the antenna multiplexer and must therefore be externally supplied with DC voltage. The input LED on the opto-coupler is internally connected to a series resistor whose value is adjustable using jumpers JP11 and JP12 (s. Figure 4). The input-current should be between 10mA and 20mA. Set the jumpers according to Table 1 depending on the input voltage.

Table 1: Jumper settings for opto-coupler input

ext. voltage U_{ext}	R_{int}	JP19	JP20
5V – 8V	350 Ω	In	In
8V – 12V	500 Ω	In	Out
12V – 24V	1,2 k Ω	Out	In

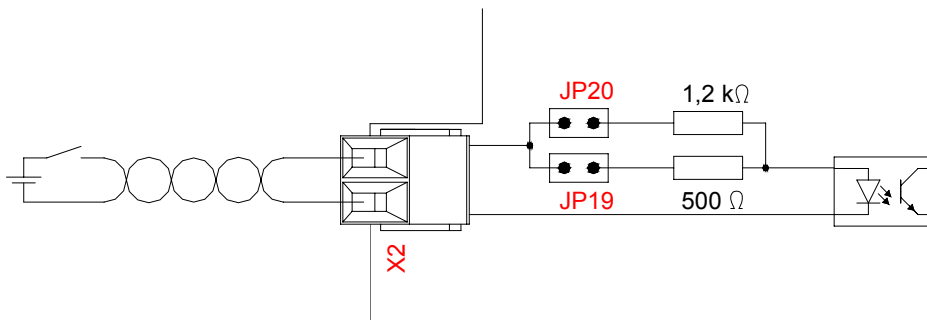


Figure 4: Input

The trigger signal on input X2 must lie within the limits shown in Figure 5. With higher frequencies it is recommended that the trigger signal and the transponder protocols be synchronized to prevent the connection between the reader and data carrier from being interrupted while a transponder is being read.

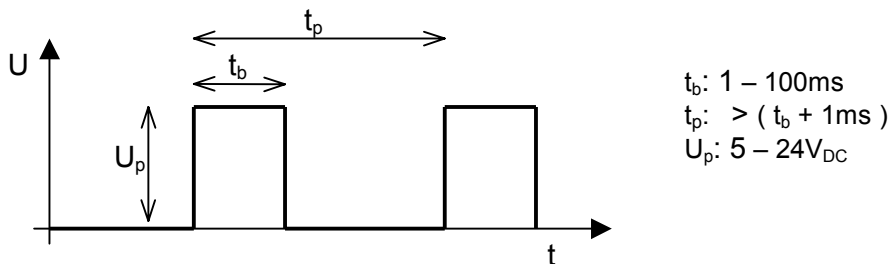


Figure 5: Pulse for external trigger

8.5. IN1-2: Reader Connection

The connection to a reader is made using coaxial cable to the SMA jacks IN1 and/or IN2. The maximum tightening torque of the SMA jacks is 0.45 Nm. The coax cables to the reader terminal should be routed through the sidewise cable fittings (see Figure 6).

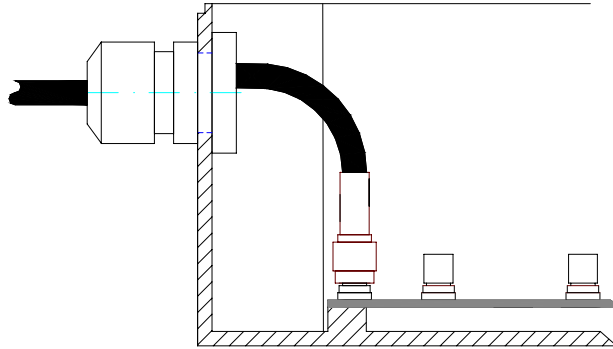


Figure 6: Reader connection

Note:

For optimum read distance, the coax cable should be either less than 50cm or 7.20m in length.

8.6. OUT1-8: Antenna Connection

The antennas are connected using coaxial cable to the SMA jacks OUT1-8. The maximum tightening torque of the SMA jacks is 0.45 Nm. The connections to the SMA jacks OUT1-4 are made through the upper cable fittings, and the connections to OUT5-8 through the lower cable fittings (see Figure 7).

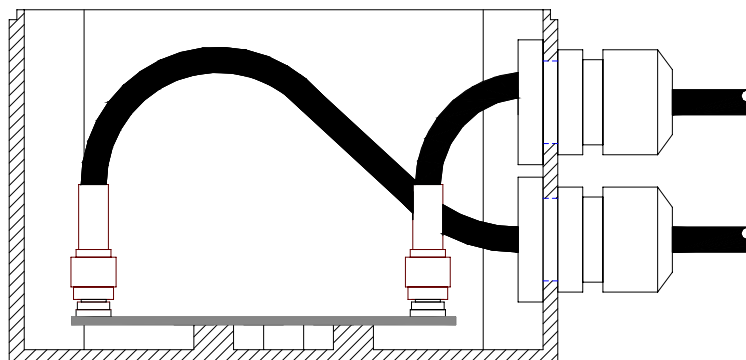


Figure 7: Antenna connections

9. Operating and Display Elements

9.1. LEDs

The LEDs, located on the SMA jacks OUT1-8 (LEDout1-8), indicate whether the corresponding channel is switched or open. When a channel is switched, the corresponding LED will be on.

Table 2 shows the functions of LEDs LED1-3:

Table 2: LED1-3 function

Abbreviation	Color	Description
LED1	red	Diagnostic 1: „Communication-LED“ HF-Communication Control Mode: <ul style="list-style-type: none"> - Flashes on when the multiplexer has received a signal from the reader through SMA jack IN1. - Comes on when multiplexer has detected an error at an output. External Trigger Mode: <ul style="list-style-type: none"> - Flashes on when the multiplexer has received a valid pulse through X2.
LED2	green	Diagnostic 2: „HF-LED“ Comes on when an HF-signal is present on SMA jack IN1.
LED3	green	„RUN-LED“: Flashes (approx. 1Hz) when the internal software is running properly.

9.2. DIP Switch S1

DIP switch S1 can be used to set the various multiplexer modes and addresses. After changing the DIP switch setting, you must perform a Power-Up Reset by briefly interrupting the supply voltage.

9.2.1. Setting the Modes

The modes are set using DIP switches 1 and 1. Table 3 shows a summary of the settings.

Table 3: Setting modes

DIP switch S1								Address
1	2	3	4	5	6	7	8	
-	-							Reserved
-	ON							External Trigger Mode ⁴
ON	-							HF Communication Control Mode ⁵
ON	ON							Reserved

9.2.2. Address Setting in HF Communication Control Mode

The DIP switches can be used to set addresses for HF Communication Control Mode. DIP switches 3 and 4 are used for setting the corresponding level⁶. Table 4 summarizes the settings for the levels.

Table 4: Address setting in HF Communication Control Mode

DIP switch S1								Address / Level
1	2	3	4	5	6	7	8	
ON	-	-	-					not used
ON	-	-	ON					Level 1
ON	-	ON	-					Level 2
ON	-	ON	ON					Level 3

⁴ see 10.2. External Trigger Mode

⁵ see 10.1. HF Communication Control Mode

⁶ Reference Manual H30701-#e-ID-B.doc

9.2.3. Setting Single or Dual Mode in External Trigger Mode

In the external trigger mode the multiplexer can be used in single or dual mode. In single mode you can only switch on one output. In dual mode you can switch on two outputs, one for IN1 and one for IN2.

The dual mode is activated by turning on DIP switches 3 and 4. Otherwise the single mode is activated (see Table 5).

9.2.4. Setting Number of Outputs in External Trigger Mode

DIP switches 5-8 are used to set the number of outputs used in Single or Dual Mode:

Table 5: Setting number of outputs in Single and Dual Mode

DIP switch S1								Channels
1	2	3	4	5	6	7	8	
Single-Mode								
-	ON	-	-	-	-	-	ON	Channel 1
-	ON	-	-	-	-	ON	-	Channel 1-2
-	ON	-	-	-	-	ON	ON	Channel 1-3
-	ON	-	-	-	ON	-	-	Channel 1-4
-	ON	-	-	-	ON	-	ON	Channel 1-5
-	ON	-	-	-	ON	ON	-	Channel 1-6
-	ON	-	-	-	ON	ON	ON	Channel 1-7
-	ON	-	-	ON	-	-	-	Channel 1-8
Dual-Mode								
-	ON	ON	ON	-	-	-	ON	Channel 1+8
-	ON	ON	ON	-	-	ON	-	Channel 1+8, 2+7
-	ON	ON	ON	-	-	ON	ON	Channel 1+8, 2+7, 3+6
-	ON	ON	ON	-	ON	-	-	Channel 1+8, 2+7, 3+6, 4+5

9.3. Jumpers JP1- 8

Jumpers 1-8 can be used to assign the corresponding outputs OUT1-8 to the inputs IN1 and IN2 (see Figure 8).

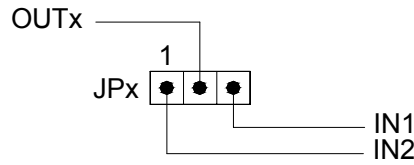


Figure 8: Assigning of output OUTx

The jumper position has no meaning for outputs which are not used. Table 6 shows two examples:

Table 6: Examples for jumper settings JP1-8

Jumper setting	Assignment
JP1 JP2 JP3 JP4 JP5 JP6 JP7 JP8	Jumpers JP1-8 are all at position 2-3. All outputs (OUT1-8) are then assigned to input IN1.
JP1 JP2 JP3 JP4 JP5 JP6 JP7 JP8	Jumpers JP1-4 are at position 2-3, jumpers JP5-8 at position 1-2. This assigns outputs OUT1-4 to input IN1 and outputs OUT4-8 to input IN2.
JP1 JP2 JP3 JP4 JP5 JP6 JP7 JP8	JP1, JP3, JP4 and JP6 are at position 2-3; JP2, JP5 and JP7 at position 1-2 This assigns outputs OUT1, 3, 4, 6 to input IN1 and outputs OUT2, 5, 7 to input IN2. Output OUT8 is not assigned to an input.

ENGLISH

9.4. Jumpers JP11 - JP18

With the Jumpers JP11 – JP18 a DC-Offset of + 7V is switched on to the according output OUT1 – OUT8. The maximum DC-current for one output is 100mA.

9.5. Jumpers JP19 and JP20

Jumpers JP19 and JP20 are used to set the input resistance for the opto-coupler input on X2. Table 1 (Section 8.4. X2: *Input (Opto-Coupler)*) lists the possible settings.

10. Start-Up

10.1. HF Communication Control Mode

In HF Communication Control Mode the multiplexer is controlled by protocols from the reader. No additional cable between the reader and multiplexer is necessary. The protocols are described in the system manual for the H30701-#e-ID-B.

The communication between the reader and multiplexer allows specific switching to a particular outputs.

Figure 9 shows a simple application example with a multiplexer and four antennas. Use the following DIP switch setting (see 9.2. *DIP Switch S1*):

Table 7: DIP switch setting

1	2	3	4	5	6	7	8
ON	-	-	ON	-	-	-	-

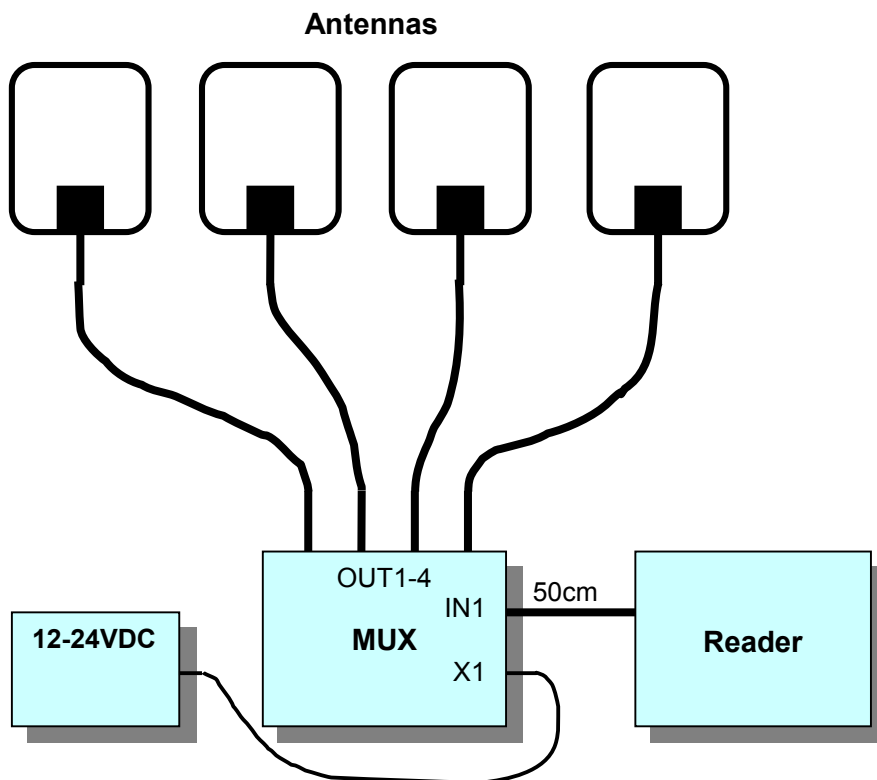


Figure 9: Application example with four antennas in HF Communication Control Mode

ENGLISH

10.2. External Trigger Mode

In External Trigger Mode the multiplexer is controlled through input X2 (see 3.4. X2: Eingang (Optokopler)). The set outputs are switched on one after the other in numerical order.

Jumper settings for jumpers JP19 and JP20 as well the pulse width of the external trigger signal is described in section 3.4. X2: Eingang (Optokopler).

Figure 10 shows a simple application example with one multiplexer and four antennas. Use the following DIP switch settings (see 9.2. DIP Switch S1):

Table 8: DIP switch setting

1	2	3	4	5	6	7	8
-	ON	-	-	-	ON	-	-

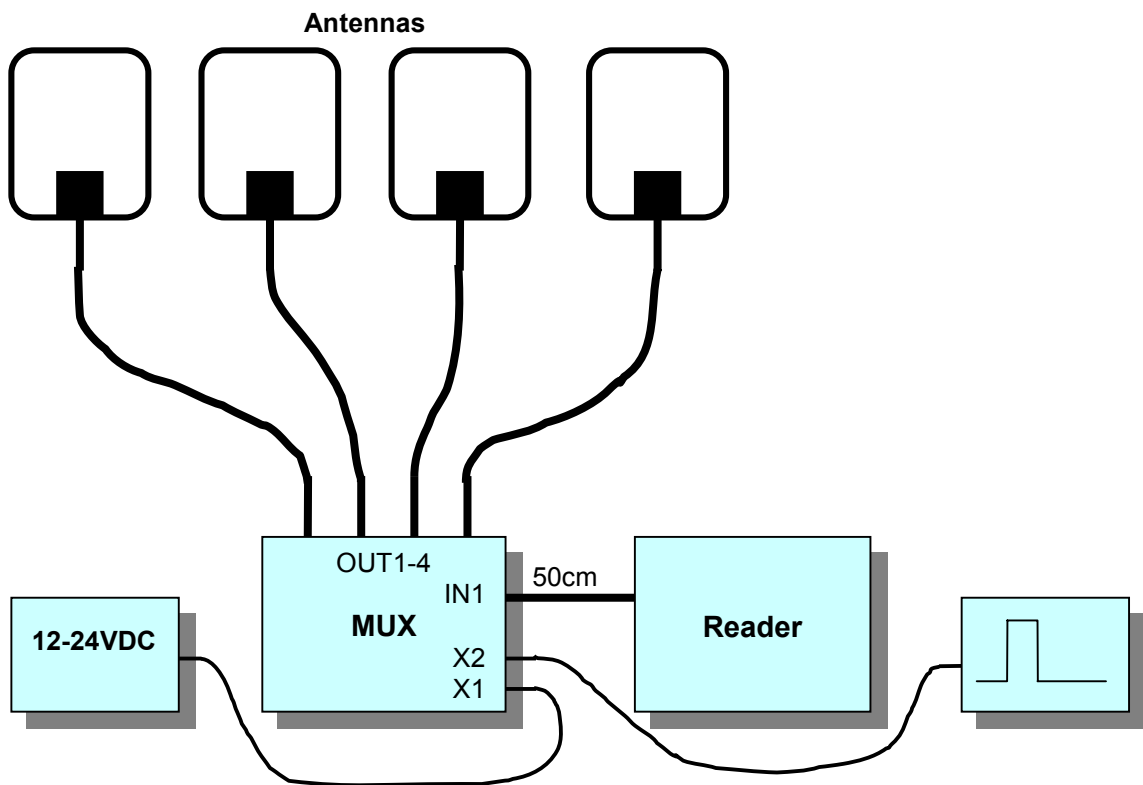


Figure 10: Application example with four antennas in External Trigger Mode

ENGLISH

APPENDIX A: Technical Data

Mechanical Data

- **Dimensions (W x H x D)** 182mm x 110mm x 90mm
- **Weight** approx. 550 g
- **Enclosure rating** IP65
- **Cable fittings** 12 x cable fitting M16 x 1.5

Electrical Data

- **Supply voltage** 12 - 24 V DC
- **Power consumption** max. 4 W
- **Operating frequency** 13.56 MHz
- **Attenuation per channel** max. 0.5dB
- **max. Permissible switching power** 10 W
- **RF connections**
 - 2 x input SMA jack (50Ω) *
 - 8 x output SMA jack (50Ω) *
- **RF switches** Electronic switches (non-wearing)
 - **Switching speed** < 1ms
- **Triggering**
 - **Reader** Communication via RF input 1
 - **external pulse generator** External trigger
- **Inputs**
 - 1 x **Opto-coupler (external trigger)** 5 - 24 V DC/ 20 mA (pulse width 1ms – 100ms)
- **Signal indicator**
 - 1 x LED per channel
 - 3 x LED (Run / HF / Communication)

* Maximum tightening torque: 0.45Nm

Ambient Conditions

- **Temperature range**
 - Operating -25°C to +65°C
 - Storage -40°C to +80°C
- **EMC** EN61000-6-3
EN61000-6-2
- **Vibration** EN60068-2-6
10 Hz to 150 Hz : 0.075 mm / 1 g
- **Shock** EN60068-2-27
Acceleration : 30 g