

## **ID CPR.02.VP/AB-ATS**

(deutsch / english)



DEUTSCH

 **deutsche Version ab Seite 3**

ENGLISH

 **english version from page 11**

## Hinweis

© Copyright 2003 by  
FEIG ELECTRONIC GmbH  
Lange Straße 4  
D-35781 Weilburg-Waldhausen  
Tel.: +49 6471 3109-0  
<http://www.feig.de>

Alle früheren Ausgaben verlieren mit dieser Ausgabe ihre Gültigkeit.  
Die Angaben in diesem Handbuch können ohne vorherige Ankündigung geändert werden.

Weitergabe sowie Vervielfältigung dieses Dokuments, Verwertung und Mitteilung ihres Inhalts sind nicht gestattet, soweit nicht ausdrücklich zugestanden. Zuwiderhandlung verpflichtet zu Schadenersatz. Alle Rechte für den Fall der Patenterteilung oder Gebrauchsmuster-Eintragung vorbehalten.

Die Zusammenstellung der Informationen in diesem Dokument erfolgt nach bestem Wissen und Gewissen. FEIG ELECTRONIC GmbH übernimmt keine Gewährleistung für die Richtigkeit und Vollständigkeit der Angaben in diesem Dokument. Insbesondere kann FEIG ELECTRONIC GmbH nicht für Folgeschäden auf Grund fehlerhafter oder unvollständiger Angaben haftbar gemacht werden. Da sich Fehler, trotz aller Bemühungen nie vollständig vermeiden lassen, sind wir für Hinweise jederzeit dankbar.

Die in diesem Dokument gemachten Installationsempfehlungen gehen von günstigsten Rahmenbedingungen aus. FEIG ELECTRONIC GmbH übernimmt keine Gewähr für die einwandfreie Funktion in systemfremden Umgebungen.

FEIG ELECTRONIC GmbH übernimmt keine Gewährleistung dafür, dass die in diesem Dokument enthaltenden Informationen frei von fremden Schutzrechten sind. FEIG ELECTRONIC GmbH erteilt mit diesem Dokument keine Lizenzen auf eigene oder fremde Patente oder andere Schutzrechte.

OBID® und OBID *i-scan*® sind eingetragene Warenzeichen der FEIG ELECTRONIC GmbH.

I-CODE® und mifare® sind eingetragene Warenzeichen der Philips Electronics N.V.

Tag-it™ ist ein eingetragenes Warenzeichen der Texas Instruments Incorporated.

## Inhalt

<b>1</b>	<b>Sicherheits- und Warnhinweise - vor Inbetriebnahme unbedingt lesen .....</b>	<b>5</b>
<b>2</b>	<b>Einführung .....</b>	<b>6</b>
<b>3</b>	<b>Inbetriebnahme .....</b>	<b>6</b>
<b>4</b>	<b>Technische Daten.....</b>	<b>8</b>
<b>4.1</b>	<b>Abmessungen .....</b>	<b>9</b>
<b>4.2</b>	<b>Zulassung .....</b>	<b>10</b>
4.2.1	Europa (CE) .....	10
4.2.2	USA (FCC).....	10
<b>5</b>	<b>Lieferumfang .....</b>	<b>10</b>
<b>5.1</b>	<b>optionales Zubehör.....</b>	<b>10</b>

---

## 1 Sicherheits- und Warnhinweise - vor Inbetriebnahme unbedingt lesen

---

- Das Gerät darf nur für den vom Hersteller vorgesehenen Zweck verwendet werden.
- Die Bedienungsanleitung ist zugänglich aufzubewahren und jedem Benutzer auszuhandigen.
- Unzulässige Veränderungen und die Verwendung von Ersatzteilen und Zusatzeinrichtungen, die nicht vom Hersteller des Gerätes verkauft oder empfohlen werden, können Brände, elektrische Schläge und Verletzungen verursachen. Solche Maßnahmen führen daher zu einem Ausschluss der Haftung und der Hersteller übernimmt keine Gewährleistung.
- Für das Gerät gelten die Gewährleistungsbestimmungen des Herstellers in der zum Zeitpunkt des Kaufs gültigen Fassung. Für eine ungeeignete, falsche manuelle oder automatische Einstellung von Parametern für ein Gerät bzw. ungeeignete Verwendung eines Gerätes wird keine Haftung übernommen.
- Reparaturen dürfen nur vom Hersteller durchgeführt werden.
- Der Benutzer ist dafür verantwortlich, dass das Gerät nach den anerkannten technischen Regeln im Aufstellungsland sowie anderen regionalen gültigen Vorschriften aufgestellt und angeschlossen wird.
- Vor dem Öffnen des Gerätes ist stets die Versorgungsspannung abzuschalten und durch Nachmessen sicherzustellen, dass das Gerät spannungslos ist.
- Das Verlöschen einer Betriebsanzeige ist kein Indikator dafür, dass das Gerät vom Netz getrennt und spannungslos ist. Bei Arbeiten am geöffneten Gerät ist zu beachten, dass evtl. spannungsführende Teile freiliegen.
- **Besonderer Hinweis für Träger von Herzschrittmachern:**  
Obwohl dieses Gerät die zulässigen Grenzwerte für elektromagnetische Felder nicht überschreitet, sollten Sie einen Mindestabstand von 25 cm zwischen dem Gerät und Ihrem Herzschrittmacher einhalten und sich nicht für längere Zeit in unmittelbarer Nähe des Gerätes bzw. der Antenne aufhalten.

## 2 Einführung

Die Geräte der OBID® *classic-pro* Familie sind für den Online-Betrieb konzipiert, d. h. ihre Funktionen werden durch den Leitrechner (Host) über die RS232 Schnittstelle vorgegeben und gesteuert.

Nach Anschluss der RS232-Schnittstelle und Einschalten / Einstecken der Spannungsversorgung, stehen dem Host sämtliche Funktionen zur Verfügung.

Einzelheiten zum Funktionsumfang können dem Handbuch der OBID® *classic-pro* ID CPR-Family entnommen werden.

## 3 Inbetriebnahme

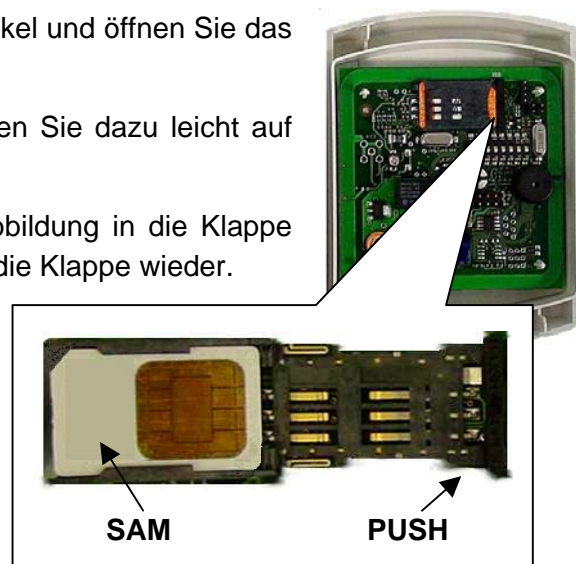
### Aufstellung:

Der Leser ID CPR.02.VP/AB-ATS wird anschlussfertig zum Betrieb an einer seriellen RS232-Schnittstelle geliefert. Der Aufstellungsort ist so zu wählen, dass er nicht in unmittelbarer Nähe von Geräten gleicher Bauart oder Computer-Monitoren liegt, da derartige Geräte den Datenaustausch zwischen dem Leser und Transponder stören können.

### Einsetzen des SAM-Moduls:

Bevor die Sicherheitsfunktion eines SAM-Moduls genutzt werden kann, muß das entsprechende SAM-Modul wie folgt eingesetzt werden.

- Trennen Sie das Gerät von der Spannungsversorgung.
- Lösen Sie die Schraube im Gehäusedeckel und öffnen Sie das Gehäuse.
- Öffnen Sie die Kontaktiereinheit. Drücken Sie dazu leicht auf den mit "Push" gekennzeichneten Steg.
- Schieben Sie das SAM-Modul gem. Abbildung in die Klappe der Kontaktiereinheit ein und verriegeln die Klappe wieder.
- Verschließen Sie nun das Gehäuse und schließen das Gerät an die Spannungsversorgung und die RS232 Schnittstelle Ihres Leitrechners an.
- Prüfen Sie nun die Funktion des Geräts.

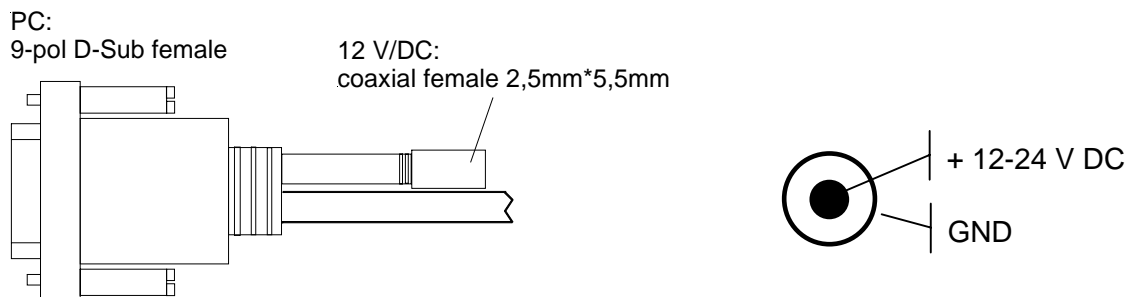


**Anschluss der Spannungsversorgung:**

Die Spannungsversorgung erfolgt über die Koaxialbuchse am Ende der Schnittstellenleitung.

Das Netzteil muss eine Spannung zwischen 12 V und 24 V / DC und 700 mA liefern. Dazu steht der Artikel ID NET.12VDC-B Bestell-Nr.: 1688.001.00 zur Verfügung.

Der Anschluss erfolgt gemäß nachfolgender Abbildung:

**Anschluss der RS232 Schnittstelle:**

Der Anschluss an den COM-Port eines Leitrechners (Host-Computer) erfolgt über die 9 pol. D-Sub Buchse.

**Zusammenbau:**

Nach der Funktionsprüfung kann beiliegender Frontaufkleber auf das saubere und fettfreie Gehäuse aufgeklebt werden..

## 4 Technische Daten

		ID CPR.02.VP/AB-ATS
<b>Gehäuse</b>		Kunststoff ASA
<b>Farbe</b>	<b>Gehäuseunterteil:</b> <b>Gehäuseoberteil:</b>	ähnlich RAL 9002 (grauweiß) ähnlich RAL 7043 (verkehrsgrau)
<b>Gewicht</b>		ca. 120 g
<b>Schutzart</b>		IP 22
<b>Spannungsversorgung</b>		12 - 24 V DC
<b>Leistungsaufnahme</b>		max. 2,6 W
<b>Temperaturbereich</b>	<b>Betrieb</b> <b>Lagerung</b>	-25 °C bis +60 °C -40 °C bis +85 °C
<b>relative Luftfeuchte</b>		95 % nicht betauend
<b>Antenne</b>		integriert
<b>Trägerfrequenz</b>		13,56 MHz
<b>unterstützte Transpondertypen</b>		<ul style="list-style-type: none"> <li>• ISO14443-A kompatibel (z. B. mifare, mifare Ultra Light, my-d proximity)</li> <li>• ISO14443-B kompatibel</li> <li>• ISO15693 kompatibel (z. B. I•Code SLI, Tag-It HFI, my-d vicinity, STM LRI512)</li> <li>• I•Code 1</li> </ul>
<b>LED</b>		Bicolor (rot, grün, orange)
<b>Summer</b>		●
<b>serielle Schnittstellen</b>		RS232C 4800 bis 38400 Baud (Leitungslänge ca. 2,5 m mit 9 pol. D-SUB Buche)
<b>DIP-Schalter</b>		8-polig
<b>EEPROM</b>		10.000 Schreibzyklen

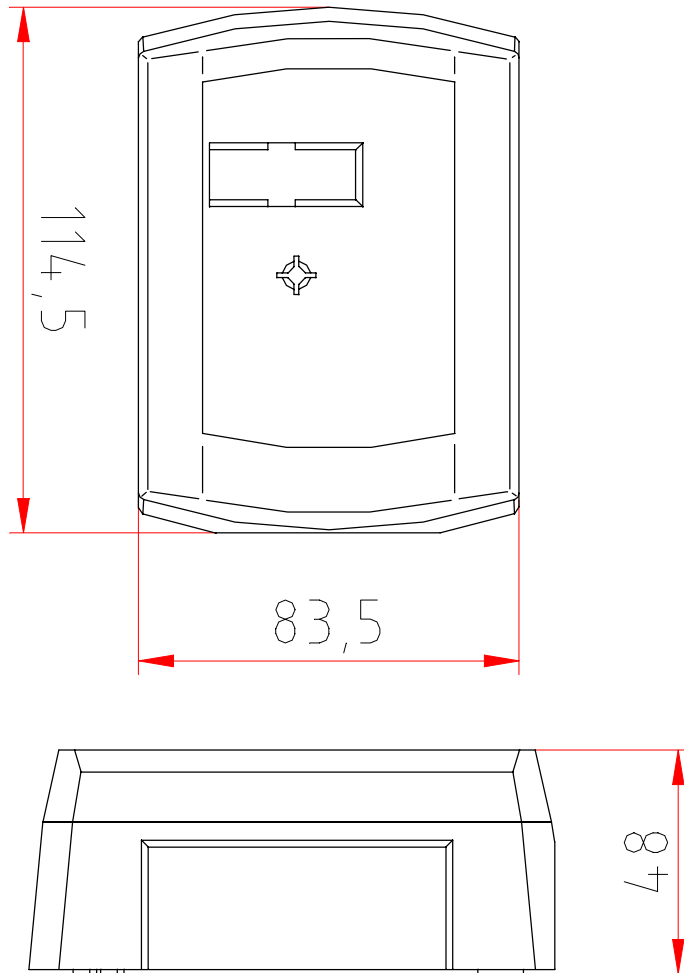
**Werkskonfiguration:**

asynchrone Schnittstelle:	38400 Baud, 8 Daten- 1 Stoppbit, gerade Parität
LED-Betriebsanzeige	<ul style="list-style-type: none"> <li>• orange blinken (keine Verbindung zum Host-Computer)</li> <li>• orange (Verbindung zum Host-Computer besteht)</li> </ul>



4.1 Abmessungen

DEUTSCH



---

## 4.2 Zulassung

---

### 4.2.1 Europa (CE)

---

Die Funkanlage entspricht, bei bestimmungsgemäßer Verwendung den grundlegenden Anforderungen des Artikels 3 und den übrigen einschlägigen Bestimmungen der R&TTE Richtlinie 1999/5/E6 vom März 99.



Equipment Classification gemäß ETSI EN 300 330: Class 2

---

### 4.2.2 USA (FCC)

---

## FCC ID: PJMCPR02

This device complies with Part 15 of the FCC Rules. Operation is subject to the following two conditions:

- (1) this device may not cause harmful interference, and
- (2) this device must accept any interference received, including interference that may cause undesired operation.

Unauthorized modifications may void the authority granted under Federal communications Commission Rules permitting the operation of this device.

---

## 5 Lieferumfang

---

- 1 x ID CPR.02.VP/AB-ATS Tischgerät
- 1 x Frontaufkleber
- 1 x Montageanleitung

---

### 5.1 optionales Zubehör

---

Steckernetzteil 100-240V AC ⇒ 12V/700mA DC (Bestell-Nr. ID NET.12VDC-B / 1688.001.00)

## Note

© Copyright 2003 by  
FEIG ELECTRONIC GmbH  
Lange Strasse 4  
D-35781 Weilburg-Waldhausen  
Tel.: +49 6471 3109-0  
<http://www.feig.de>

With the edition of this document, all previous editions become void. Indications made in this manual may be changed without previous notice.

Copying of this document, and giving it to others and the use or communication of the contents thereof are forbidden without express authority. Offenders are liable to the payment of damages. All rights are reserved in the event of the grant of a patent or the registration of a utility model or design.

ENGLISH

Composition of the information in this document has been done to the best of our knowledge. FEIG ELECTRONIC GmbH does not guarantee the correctness and completeness of the details given in this manual and may not be held liable for damages ensuing from incorrect or incomplete information. Since, despite all our efforts, errors may not be completely avoided, we are always grateful for your useful advises.

The instructions given in this manual are based on advantageous boundary conditions. FEIG ELECTRONIC GmbH does not give any guarantee promise for perfect function in cross environments.

FEIG ELECTRONIC GmbH assumes no responsibility for the use of any information contained in this document and makes no representation that they free of patent infringement. FEIG ELECTRONIC GmbH does not convey any license under its patent rights nor the rights of others.

OBID® and OBID *i-scan*® are registered trademarks of FEIG ELECTRONIC GmbH.

I-CODE® and mifare® are registered trademarks of Philips Electronics N.V.

Tag-it™ is a trademarks of Texas Instruments Incorporated.

## Contents

<b>1</b>	<b>Safety instructions – please read carefully prior to initiation .....</b>	<b>13</b>
<b>2</b>	<b>Introduction .....</b>	<b>14</b>
<b>3</b>	<b>Startup.....</b>	<b>14</b>
<b>4</b>	<b>Technical Data.....</b>	<b>16</b>
<b>4.1</b>	<b>Dimensions.....</b>	<b>17</b>
<b>4.2</b>	<b>Approval.....</b>	<b>18</b>
4.2.1	Europe (CE).....	18
4.2.2	USA (FCC).....	18
<b>5</b>	<b>System delivery contents .....</b>	<b>18</b>
<b>5.1</b>	<b>Optional Accessories .....</b>	<b>18</b>

---

## 1 Safety instructions – please read carefully prior to initiation

---

- The device has to be used only for the purpose designed by the manufacturer.
- The operation manual has to be stored available at any time and has to be handed over to each user.
- Unauthorized changes and the use of spare parts and additional devices which have not been sold or recommended by the manufacturer may cause fire, electric shocks or injuries. Such measures will lead to exclusion of any liability by the manufacturer.
- The liability-prescriptions of the manufacturer in the issue valid at the time of purchase are valid for the device. The manufacturer is not legally responsible for incorrect, unsuitable manual or automatically setting of parameters for a device or the incorrect application of a device.
- Repairs can only be executed by the manufacturer.
- Installation-, operation- and maintenance procedures should only be carried out by qualified personnel.
- Before opening the device, the power supply must always be interrupted. Make sure that the device is without voltage by measuring. **CAUTION!** The fading of an operation control (LED) is no indicator for an interrupted power supply or the device being without voltage!
- Works at the device and its installation have to be executed according to the national legal requirements and local prescriptions.
- When working on devices the valid safety regulations must be observed.
- **Special advice for carriers of cardiac pacemakers:**  
Although this device doesn't exceed the valid limits for electromagnetic fields you should keep a minimum distance of 25 cm between the device and your cardiac pacemaker and not stay in an immediate proximity of the device respective the antenna for some time.
-

---

## 2 Introduction

---

The appliances of the OBID® *classic-pro* Family are build for online operation, i.e. the functions will be controlled by the Host PC over the RS232 interface.

After connecting the RS232 interface and switch on the power supply the Host PC will dispose of the whole functions.

Details of the functions can be read in the Manual of the OBID® *classic-pro* ID CPR-Family.

---

---

## 3 Startup

---

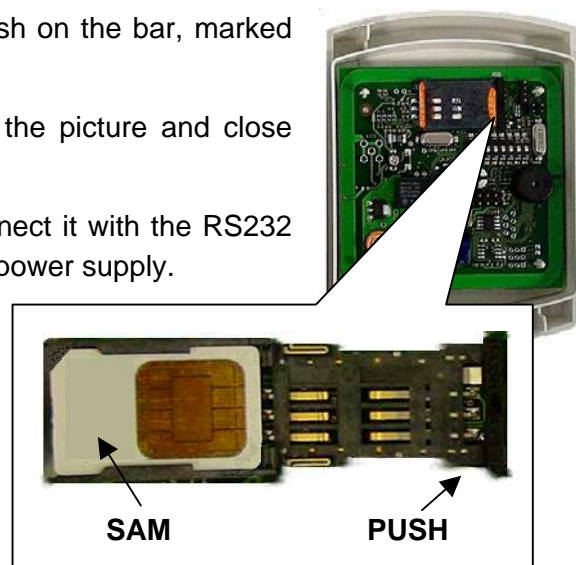
### Setup:

The Reader ID CPR.02.VP/AB-ATS is ready to connect with the RS232 interface. Select a location where it is not in the direct vicinity of similar devices or computer monitors, since these devices can interfere with data exchange between the Reader and a Transponder

### Insertion of the SAM-Module:

before using the security function of an SAM-Module the SAM-Module must be set into the Reader as follows:

- Disconnect the device from the power supply.
- Unscrew the top of the housing and open the housing.
- Open the card connector. Therefore push on the bar, marked with "push".
- Slide in the SAM-Module according to the picture and close the card connector again.
- Close the housing of the device an connect it with the RS232 Interface of your host computer and the power supply.
- Now check the function of the device.

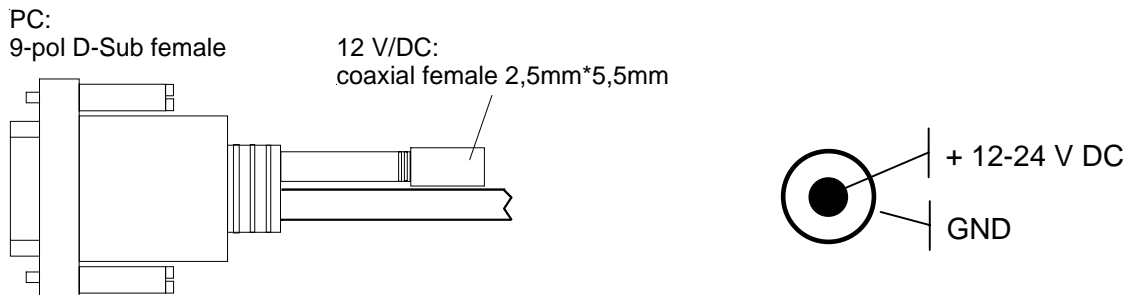


**Power connection:**

The Reader is powered via the female coaxial connector at the end of the interface cable.

The output of the power supply must have between 12 to 24 V / DC and 700 mA. To this the power supply ID NET.12VDC-B Order No.: 1688.001.00 is available.

The connection occurs in accordance with illustration below:

**Connection of the RS232 interface:**

The connection of the RS232 interface to a host computer can be done over the 9 pin D-Sub socket.

**Assembly:**

Attach the adhesive label to clean and non-greasy casing after the function of the Reader was tested.

## 4 Technical Data

ENGLISH

		ID CPR.02.VP/AB-ATS
Housing		plastic ASA
Color	upper part lower part	similar to RAL 9002 (gray-white) similar RAL 7043 (traffic gray)
Weight		approx. 120 g
Protection Class		IP 22
Supply Voltage		12 - 24 V DC
Power Consumption		max. 2,6 W
Temperature Range	Operation Storage	-25 °C to +60 °C -40 °C to +85 °C
Relative Air Humidity		95 % (not-condensing)
Antenna		integrated
Operating frequency		13,56 MHz
Supported Transponder Types		<ul style="list-style-type: none"> <li>• ISO14443-A compatible (e. g. mifare, mifare Ultra Light, my-d proximity)</li> <li>• ISO14443-B compatible</li> <li>• ISO15693 compatible (e. g. I•Code SLI, Tag-It HFI, my-d vicinity, STM LRI512)</li> <li>• I•Code 1</li> </ul>
LED		bicolor (red, green, orange)
Buzzer		●
Serial Interface		RS232C 4800 to 38400 Baud (D-Sub socket with 2,5 m connecting cable)
DIP-Schalter		8- channel
EEPROM		10.000 writing cycles

### Default values (factory alined):

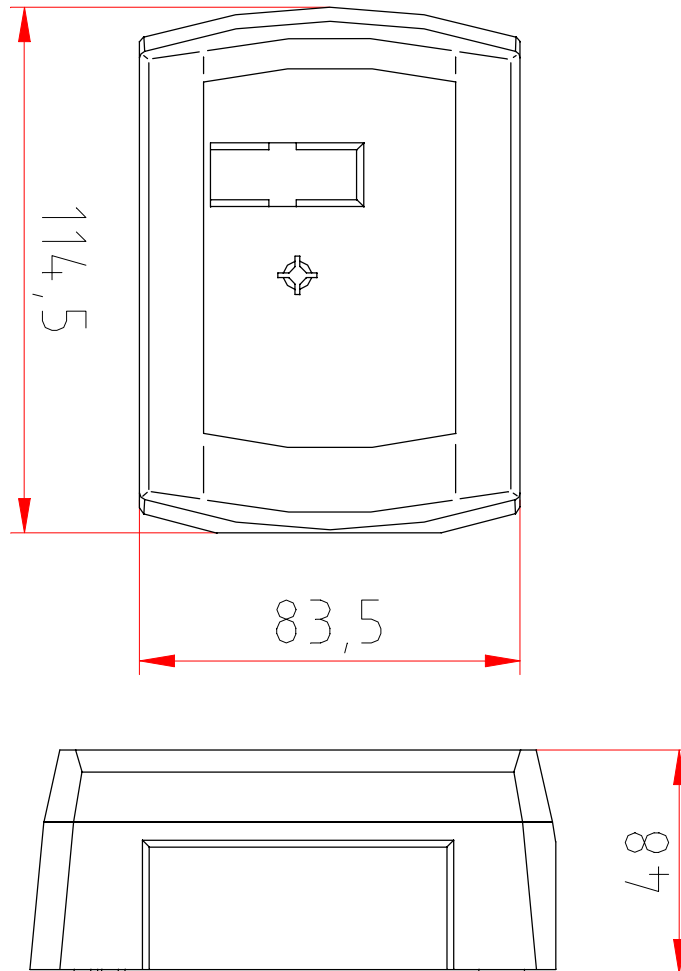
asynchronous interface:	38400 Baud, 8 data- 1 stopbit, even parity
LED-operation control	<ul style="list-style-type: none"> <li>• orange blinking (no active connection to host-computer)</li> <li>• orange (connection with host-computer is active)</li> </ul>



---

## 4.1 Dimensions

---



ENGLISH

---

## 4.2 Approval

---

### 4.2.1 Europe (CE)

---

When properly used this radio equipment conforms to the basic requirements of Article 3 and the other relevant provisions of the R&TTE Directive 1999/5/E6 of March 99.



Equipment Classification according ETSI EN 300 330: Class 2

---

### 4.2.2 USA (FCC)

---

## FCC ID: PJMCPR02

This device complies with Part 15 of the FCC Rules. Operation is subject to the following two conditions:

- (1) this device may not cause harmful interference, and
- (2) this device must accept any interference received, including interference that may cause undesired operation.

Unauthorized modifications may void the authority granted under Federal communications Commission Rules permitting the operation of this device.

---

## 5 System delivery contents

---

- 1 x ID CPR.02.VP/AB-ATS Desktop-Reader
- 1 x adhesive label
- 1 x Installation Instruction

---

### 5.1 Optional Accessories

---

AC power supply 100-240V AC ⇒ 12V/700mA DC (Order-No. ID NET.12VDC-B / 1688.001.00)