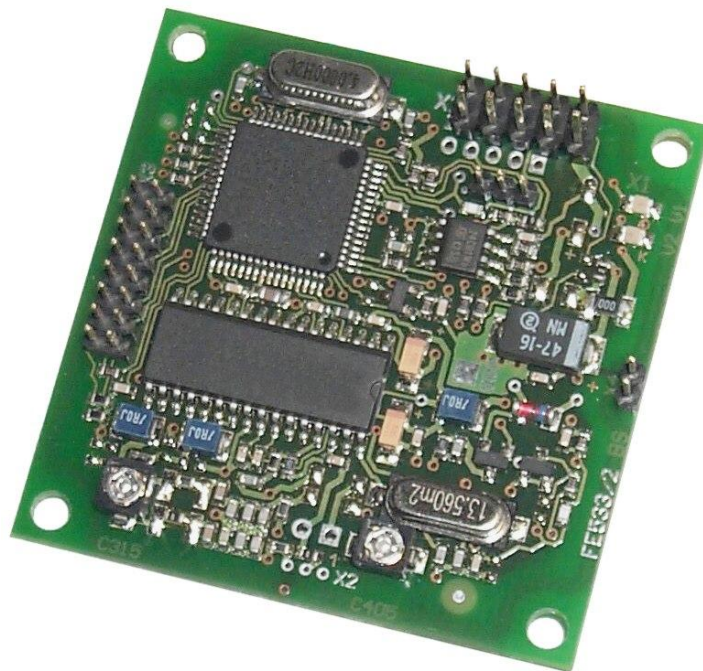


ID CPR.M02.VP/AB-x

ISO14443 and ISO15693 RFID Reader Module up from FE333/3



(deutsch / english)

DEUTSCH

deutsche Version ab Seite **3**



english version from page **22**



ENGLISH

Hinweis

© Copyright 2002 - 2012 by
FEIG ELECTRONIC GmbH
Lange Straße 4
D-35781 Weilburg-Waldhausen
Tel.: +49 6471 3109-0
<http://www.feig.de>

Alle früheren Ausgaben verlieren mit dieser Ausgabe ihre Gültigkeit.
Die Angaben in diesem Dokument können ohne vorherige Ankündigung geändert werden.

Weitergabe sowie Vervielfältigung dieses Dokuments, Verwertung und Mitteilung ihres Inhalts sind nicht gestattet, soweit nicht ausdrücklich zugestanden. Zuwiderhandlung verpflichtet zu Schadenersatz. Alle Rechte für den Fall der Patenterteilung oder Gebrauchsmuster-Eintragung vorbehalten.

Die Zusammenstellung der Informationen in diesem Dokument erfolgt nach bestem Wissen und Gewissen. FEIG ELECTRONIC GmbH übernimmt keine Gewährleistung für die Richtigkeit und Vollständigkeit der Angaben in diesem Dokument. Insbesondere kann FEIG ELECTRONIC GmbH nicht für Folgeschäden auf Grund fehlerhafter oder unvollständiger Angaben haftbar gemacht werden. Da sich Fehler, trotz aller Bemühungen nie vollständig vermeiden lassen, sind wir für Hinweise jederzeit dankbar.

Die in diesem Dokument gemachten Installationsempfehlungen gehen von günstigsten Rahmenbedingungen aus. FEIG ELECTRONIC GmbH übernimmt weder Gewähr für die einwandfreie Funktion in systemfremden Umgebungen, noch für die Funktion eines Gesamtsystems, welches die in diesem Dokument beschriebenen Geräte enthält.

FEIG ELECTRONIC weist ausdrücklich darauf hin, dass die in diesem Dokument beschriebenen Geräte nicht für den Einsatz mit oder in medizinischen Geräten oder für Geräte für lebenserhaltende Maßnahmen konzipiert sind, bei denen ein Fehler eine Gefahr für menschliches Leben oder für die gesundheitliche Unversehrtheit zur Folge haben kann. Der Applikationsdesigner ist dafür verantwortlich geeignete Maßnahmen zu ergreifen um Gefahren, Schäden oder Verletzungen zu vermeiden.

FEIG ELECTRONIC GmbH übernimmt keine Gewährleistung dafür, dass die in diesem Dokument enthaltenden Informationen frei von fremden Schutzrechten sind. FEIG ELECTRONIC GmbH erteilt mit diesem Dokument keine Lizenzen auf eigene oder fremde Patente oder andere Schutzrechte.

OBID® und OBID *i-scan*® ist ein eingetragenes Warenzeichen der FEIG ELECTRONIC GmbH
Alle Markennamen, Warenzeichen und Logos sind das Eigentum ihrer jeweiligen Inhaber.

Inhalt

1. Sicherheits- und Warnhinweise - vor Inbetriebnahme unbedingt lesen	5
2. Leistungsmerkmale des Readermoduls ID CPR.M02	6
2.1. Leistungsmerkmale.....	6
2.2. Verfügbare Modul- und Antennentypen.....	6
2.3. Lieferumfang.....	6
3. Montage und Anschluss	7
3.1. Abmessungen.....	7
3.2. Anschluss	8
3.2.1. Spannungsversorgung	9
3.2.2. RS232-Schnittstelle.....	10
3.2.3. Daten-/Taktschnittstelle.....	11
3.2.4. Externe Antenne (nur ID CPR.M02.VP/AB-BA / -CA).....	12
3.3. Anzeigeelemente	13
3.4. Bedienelemente	14
3.4.1. Betriebs-/Programmier-Mode: Jumper J1.....	14
3.4.2. Nachgleich der integrierten Antenne (nur ID CPR.M02.VP/AB-B / -C)	15
3.5. Montagehinweise.....	17
3.5.1. Metallische Umgebung.....	17
3.5.2. EMV-Beeinflussung über Zuleitungen	17
3.5.3. EMV-Beeinflussung über magnetische Felder.....	18
4. Funkzulassungen	19
4.1. Europa (CE).....	19
4.2. USA (FCC).....	19
5. Technische Daten	20

1. Sicherheits- und Warnhinweise - vor Inbetriebnahme unbedingt lesen

- Das Gerät darf nur für den vom Hersteller vorgesehenen Zweck verwendet werden.
- Die Bedienungsanleitung ist zugriffsfähig aufzubewahren und jedem Benutzer auszuhändigen.
- Unzulässige Veränderungen und die Verwendung von Ersatzteilen und Zusatzeinrichtungen, die nicht vom Hersteller des Gerätes verkauft oder empfohlen werden, können Brände, elektrische Schläge und Verletzungen verursachen. Solche Maßnahmen führen daher zu einem Ausschluss der Haftung und der Hersteller übernimmt keine Gewährleistung.
- Für das Gerät gelten die Gewährleistungsbestimmungen des Herstellers in der zum Zeitpunkt des Kaufs gültigen Fassung. Für eine ungeeignete, falsche manuelle oder automatische Einstellung von Parametern für ein Gerät bzw. ungeeignete Verwendung eines Gerätes wird keine Haftung übernommen.
- Reparaturen dürfen nur vom Hersteller durchgeführt werden.
- Anschluss-, Inbetriebnahme-, Wartungs-, und sonstige Arbeiten am Gerät dürfen nur von Elektrofachkräften mit entsprechender Ausbildung erfolgen.
- Vor dem Öffnen des Gerätes ist stets die Versorgungsspannung abzuschalten und durch Nachmessen sicherzustellen, dass das Gerät spannungslos ist. Das Verlöschen einer Betriebsanzeige ist kein Indikator dafür, dass das Gerät vom Netz getrennt und spannungslos ist.
- Alle Arbeiten am Gerät und dessen Aufstellung müssen in Übereinstimmung mit den nationalen elektrischen Bestimmungen und den örtlichen Vorschriften durchgeführt werden.
- Beim Arbeiten an dem Gerät müssen die jeweils gültigen Sicherheitsvorschriften beachtet werden.

2. Leistungsmerkmale des Readermoduls ID CPR.M02

2.1. Leistungsmerkmale

Das Readermodul ID CPR.M02 ist für das Lesen und Schreiben von passiven Transpondern mit einer Betriebsfrequenz von 13,56 MHz entwickelt worden. Es eignet sich für alle Anwendungen, bei denen geringe Lesereichweiten bei kleinen Abmessungen des Readers benötigt werden.

2.2. Verfügbare Modul- und Antennentypen

Folgende Modultypen sind z.Z. verfügbar:

Modultyp	Spannungsversorgung	Antenne	RS232-TTL Interface	Data-/Clock Interface
ID CPR.M02.VP/AB-B	5 V DC	intern	4.800 - 38.400 Baud	Mag. Stripe Wiegand
ID CPR.M02.VP/AB-BA		extern		
ID CPR.M02.VP/AB-C		intern	4.800 - 230.400 Baud	
ID CPR.M02.VP/AB-CA		extern		

Folgende externe Antennentypen sind optional verfügbar:

Antenne	Beschreibung
ID ISC.ANT100/100-A HF	Leiterplattenantenne, 50Ω, 100 mm x 100 mm, Q=13, Stiftleiste
ID ISC.ANT100/100-U.FL-A	Leiterplattenantenne, 50Ω, 100 mm x 100 mm, Q=13, U.FL koaxial Stecker
ID ISC.ANT40/30-A	Leiterplattenantenne, 50Ω, 40 mm x 30 mm; Q=13, Stiftleiste
ID ISC.ANT40/30-U.FL-A a	Leiterplattenantenne, 50Ω, 40 mm x 30 mm; Q=13, U.FL koaxial Stecker

2.3. Lieferumfang

Folgende Komponenten sind im Lieferumfang enthalten:

Modultyp	Lieferumfang
ID CPR.M02-B	1 x Readermodul ID CPR.M02-B
ID CPR.M02-BA	1 x Readermodul ID CPR.M02-BA
ID CPR.M02-C	1 x Readermodul ID CPR.M02-C
ID CPR.M02-CA	1 x Readermodul ID CPR.M02-CA

3. Montage und Anschluss

3.1. Abmessungen

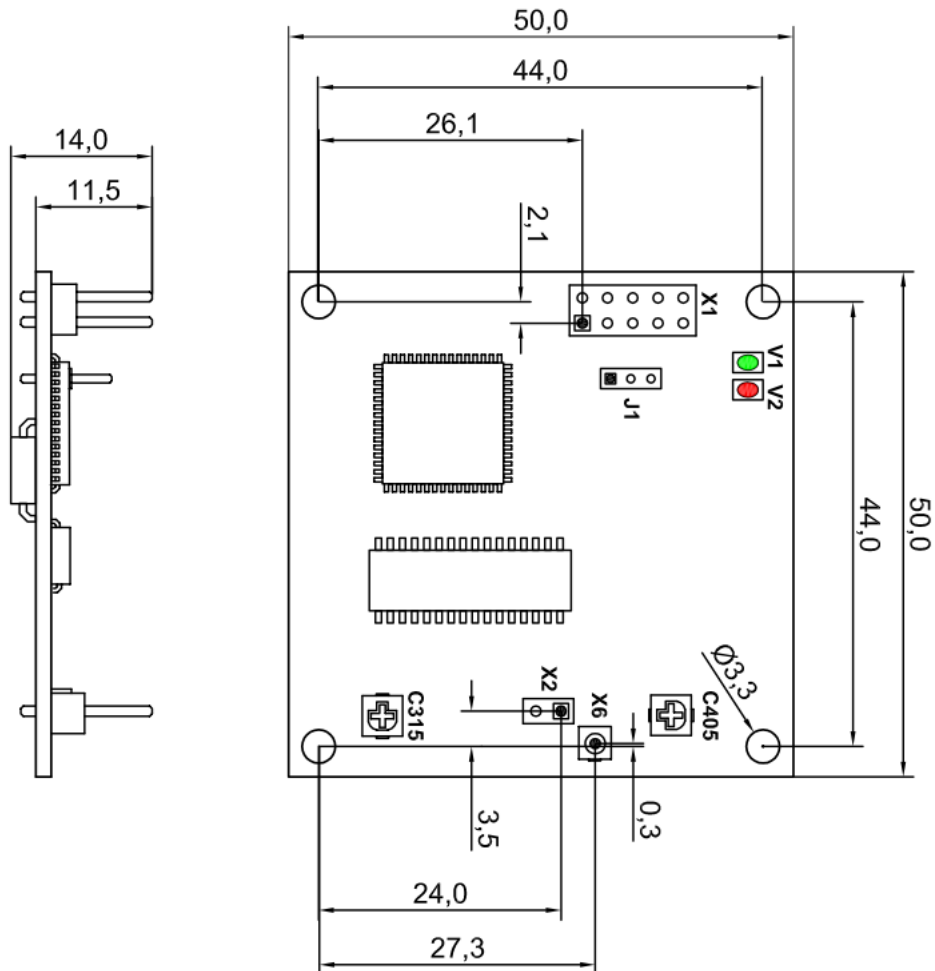


Bild 3.1-1: Maßzeichnung des Readermoduls ID CPR.M02

HINWEISE:

- Die Stiftleiste X2 zum Anschluss einer externen Antennen ist nur bei Modulen vom Typ ID CPR.M02.VP/AB-BA und ID CPR.M02.VP/AB-CA bestückt.
- Der U.FLStecker X6 zum Anschluss einer externen Antennen ist nur bei Modulen vom Typ ID CPR.M02.VP/AB-BA und ID CPR.M02.VP/AB-CA bestückt ab Leiterplatten Version FE333/3 bestückt
- Der Trimmkondensator C315 zum Nachgleich der internen Antenne ist nur bei Modulen vom Typ ID CPR.M02.VP/AB-B und ID CPR.M02.VP/AB-C bestückt.

3.2. Anschluss

Bild 3.2-1 und Tabelle 3.2-1 zeigen die Belegung der Anschlussstiftleiste X1. Die Stiftleiste ist für Flachbandkabelanschluss mittels IDC-Federleiste mit Rastermaß 2,54 mm ausgelegt.

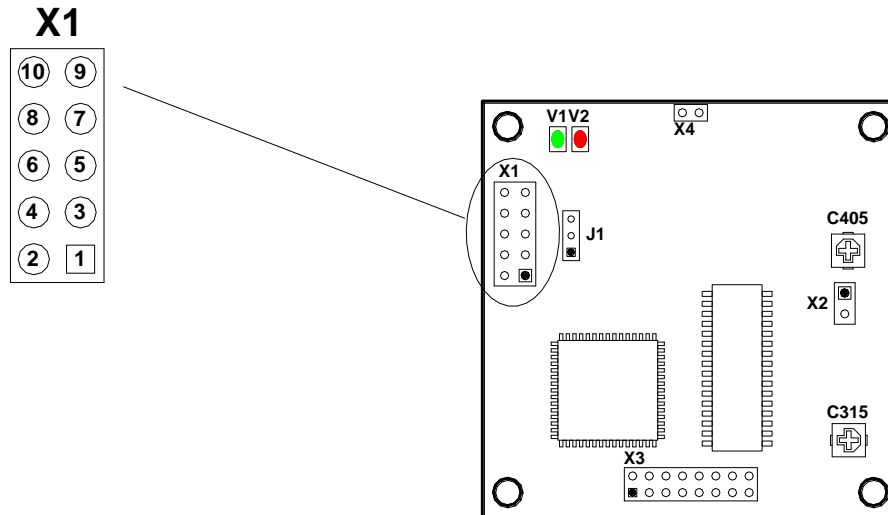


Bild 3.2-1: Belegung der Anschlussstiftleiste X1

X1 Pin-Nr.	Kurzzeichen	Beschreibung
		ID CPR.M02
1	DAT	Datenleitung der Daten-/Taktschnittstelle
2	CLK	Taktleitung der Daten-/Taktschnittstelle
3	TxD	RS232-TTL – Transmit Data
4	GND **	GND
5	RxD	RS232-TTL – Receive Data
6	---	Nicht angeschlossen
7	CLS	CLS-Leitung der Daten-/Taktschnittstelle
8	VCC	+ 5 V DC *
9	GND **	GND
10	---	Nicht angeschlossen
* Nur geregelte DC-Spannungen verwenden !		
** Die GND-Pins 4 und 9 sind auf dem Readermodul direkt miteinander verbunden		

Tabelle 3.2-1: Belegung der Anschlussstiftleiste X1

3.2.1. Spannungsversorgung

Für die Spannungsversorgung des ID CPR.M02 dürfen nur geregelte DC-Spannungen mit Strombegrenzung verwendet werden.

Im Falle von getakteten Netzteilen zur Versorgung des Moduls ist auf eine ausreichende Filterung der Versorgungsspannung zu achten.

Störungen der Versorgungsspannung können sich in einer Reduzierung der Lese- und Schreibreichweite des Modules auswirken.

Die Länge des Zuleitungskabels der Spannungsversorgung sollte möglichst kurz sein. Sie darf 3 m nicht überschreiten.

X1 Pin-Nr.	Kurzzeichen	Beschreibung
		ID CPR.M02
8	VCC *	+ 5 V DC \pm 5%
9, 4	GND **	GND
* Nur geregelte DC-Spannungen verwenden ! ** Die GND-Pins 4 und 9 sind auf dem Readermodul direkt miteinander verbunden		

Tabelle 3.2.1-1: Pinbelegung der Spannungsversorgung an X1

HINWEIS:

- **Eine Verpolung der Versorgungsspannung kann zur Zerstörung des Gerätes führen.**
- **Versorgungsspannungen außerhalb der Spezifikation können zur Zerstörung des Gerätes führen.**
- **Der Reader darf nur von einer Spannungsversorgung gemäß EN 60950-1 Kapitel 2.5 Stromquellen begrenzter Leistung (LPS) oder mit einem nach NEC Class 2/LPS zertifizierten Netzteil versorgt werden.**

3.2.2. RS232-Schnittstelle

Die Länge des Zuleitungskabels der RS232-Schnittstelle sollte möglichst kurz sein. Sie darf 3 m nicht überschreiten.

X1 Pin-Nr.	Kurzzeichen	Beschreibung
		ID CPR.M02
3	TxD *	RS232-TTL - Transmit Data
4, 9	GND **	GND
5	RxD *	RS232-TTL - Receive Data
* Bezeichnungen der Signale aus Sichtweise des Readermoduls. ** Die GND-Pins 4 und 9 sind auf dem Readermodul direkt miteinander verbunden		

Tabelle 3.2.2-1: Pinbelegung der RS232-Schnittstelle an X1

Die Übertragungsparameter der Schnittstelle können per Softwareprotokoll konfiguriert werden. Tabelle 3.2.2-2 zeigt die Standardparameter der RS232-Schnittstelle.

Parameter	Standardeinstellung
Baudrate	38400
Anzahl der Datenbits	8
Parität	Even
Anzahl der Stoppbits	1

Tabelle 3.2.2-2: Standardparameter der RS232-Schnittstelle.

3.2.3. Daten-/Taktschnittstelle

Die Länge des Zuleitungskabels der Daten-/Taktschnittstelle sollte möglichst kurz sein. Sie darf 3 m nicht überschreiten.

X1 Pin-Nr.	Kurzzeichen	Beschreibung
		ID CPR.M02
1	DAT	Datenleitung der Daten-/Taktschnittstelle
2	CLK	Taktleitung der Daten-/Taktschnittstelle
7	CLS	CLS-Leitung der Daten-/Taktschnittstelle
4, 9	GND *	GND
* Die GND-Pins 4 und 9 sind auf dem Readermodul direkt miteinander verbunden		

Tabelle 3.2.3-1: Pinbelegung der RS232-Schnittstelle an X1

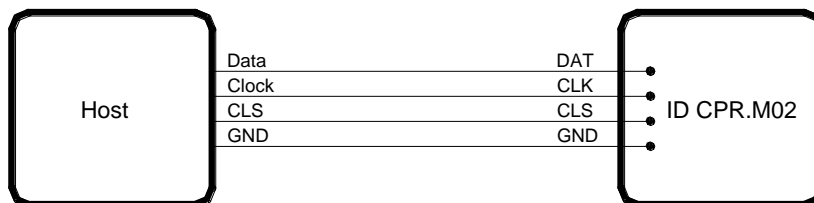


Bild 3.2.3-1: Anschluss der Daten-/Taktschnittstelle

3.2.4. Externe Antenne (nur ID CPR.M02.VP/AB-BA / -CA)

Die Modulvarianten ID CPR.M02.VP/AB-BA und ID CPR.M02.VP/AB-CA sind für den Anschluss einer externen 50Ω-Antenne vorgesehen. Die Verwendung der integrierten Antenne ist bei dieser Version nicht möglich.

Der Anschluss einer externen 50Ω-Antenne erfolgt entweder über die Stiftleiste X2 (Rastermaß 2,54) oder den U.F.I. Stecker X6 (ab Version FE333/3).

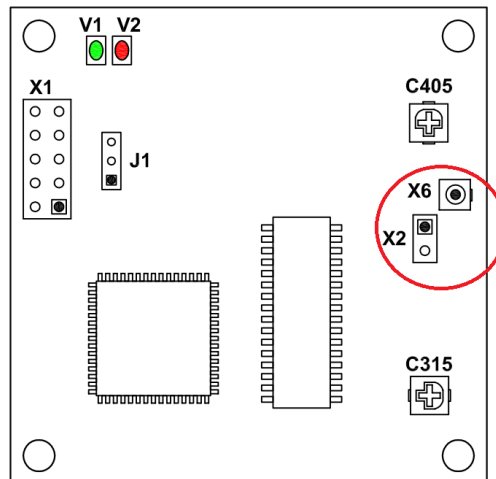


Bild 3.2.4-1: Anschluss einer externen Antenne

X2 Pin-Nr.	Kurzzeichen	Beschreibung
		ID CPR.M02.VP/AB-BA / -CA
1	Signal	Signal-Anschluss der externen 50Ω-Antenne
2	GND	GND-Anschluss der externen 50Ω-Antenne

Tabelle 3.2.4-1: Belegung der Stiftleiste X2

3.3. Anzeigeelemente

Das Readermodul ID CPR.M02 besitzt eine grüne LED (V1) und eine rote LED (V2) als Anzeigeelemente (siehe Bild 3.3-1).

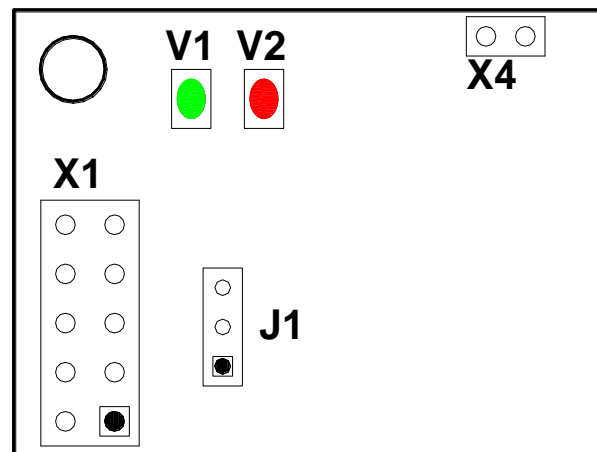


Bild 3.3-1: Position der LED's V1 und V2

LED	Farbe	Standardeinstellung
V1	grün	<ul style="list-style-type: none"> Blinkt nach einem Reset vier mal. Blinkt kontinuierlich mit einer Frequenz von 2 Hz.
V2	rot	<ul style="list-style-type: none"> Blinkt nach einem Reset vier mal. Leuchtet nach einer erfolgreichen Kommunikation mit einem Transponder

Tabelle 3.3-1: LED Anzeigen

HINWEIS:

Ab Firmware-Version 1.08 kann das Signal der roten LED auf X1, Pin7 (CLS) zum Anschluß einer externen LED abgegriffen werden. Zur Strombegrenzung ist dazu ein Widerstand von mindestens 470 Ω einzusetzen.

3.4. Bedienelemente

3.4.1. Betriebs-/Programmier-Mode: Jumper J1

Der Jumper J1 dient zur Konfiguration des Betriebs- bzw. Programmier-Mode.

Im Standardbetrieb ist der Jumper auf die Position 1-2 gesteckt (siehe Bild 3.4.1-1). Der Reader befindet sich dann im normalen Betriebs-Mode.

Wird der Jumper auf die Position 2-3 gesteckt, so startet nach einem Reset der integrierte Hardware Bootloader. Da die Firmware des Readers jedoch auch über einen Software Bootloader verfügt, sollte die Option des Hardware Bootloaders nur im Notfall benutzt werden.

Näheres zum Programmieren des Readers kann in der entsprechenden Application Note "Firmware Update" nachgelesen werden.

Jumperposition	Mode
1 - 2	Standardeinstellung : Der Reader befindet sich im normalen Betriebsmode.
2 - 3	Aktivierung des Hardware-Bootloaders : Nach einem Reset startet die CPU des Readers seinen Hardware Bootloader und kann über diesen neu programmiert werden.

Tabelle 3.4.1-1: Jumper J1

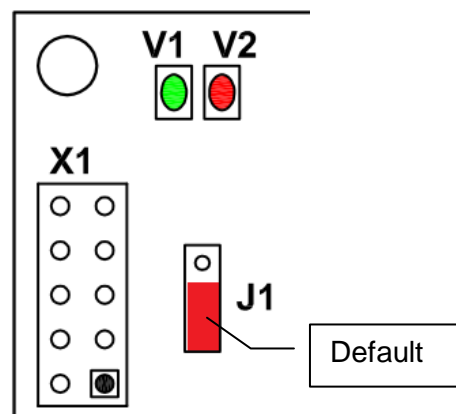


Bild 3.4.1-1: Jumper J1

3.4.2. Nachgleich der integrierten Antenne (nur ID CPR.M02.VP/AB-B / -C)

Die interne Antenne der Module ID CPR.M02.VP/AB-B und ID CPR.M02.VP/AB-C kann durch verschiedene Umgebungseinflüsse wie zum Beispiel Metalle verstimmt werden (siehe Kapitel 3.5). Diese Verstimmungen können in einem gewissen Rahmen durch den Trimmkondensator C315 ausgeglichen werden.

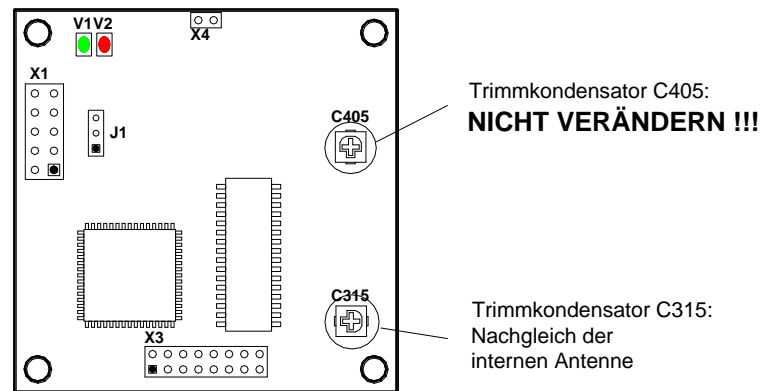


Bild 3.4.3-1: Trimmkondensator zum Nachgleich der Antenne

Der Nachgleich der integrierten Antenne kann mit Hilfe eines Oszilloskopes (Bandbreite ≥ 20 MHz) durchgeführt werden. Dazu wird der GND-Anschluss des Oszilloskoptastkopfes mit der Tastkopfspitze kurzgeschlossen und anschließend über die Leiterplatte des ID CPR.M02 gehalten. Der Tastkopf bildet so eine Messschleife für das abgestrahlte magnetische Feld des ID CPR.M02. Der Abstand zwischen Oszilloskoptastkopf und ID CPR.M02 sollte im Bereich 0 bis 3 cm liegen.

Nun muß mit Hilfe des Software-Kommandos "RF-ON" (0x6A) das HF-Feld des ID CPR.M02 eingeschaltet werden. Auf dem Bildschirm des Oszilloskopes sollte anschließend ein 13,56 MHz-Signal zu sehen sein.

Für den Abgleich der internen Antenne muß nun die Signalamplitude des 13,56 MHz-Signals mit Hilfe des Trimmkondensators C315 auf Maximum abgeglichen werden.

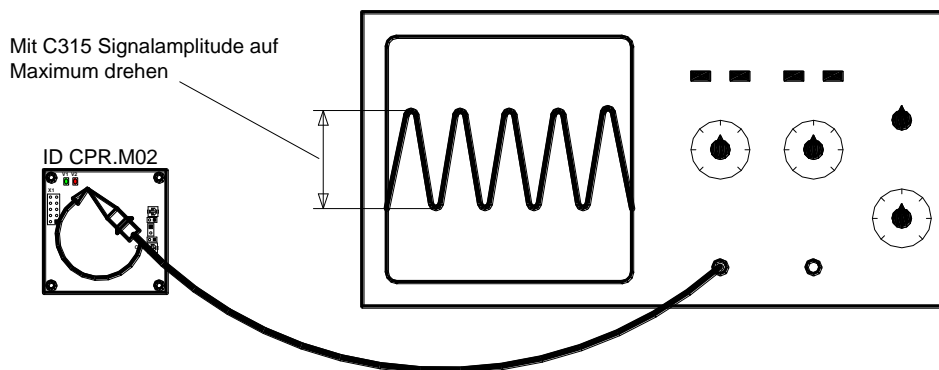


Bild 3.4.3-2: Messaufbau zum Abgleich der internen Antenne

Wird der maximale Wert der Signalamplitude bei der Minimum- oder Maximumposition des Trimmkondensators erreicht (Bild 3.4.3-3), so ist Vorsicht geboten. In diesem Fall ist meist die Verstimmung der Antenne durch die Umgebung zu groß und kann durch den Trimmkondensator nicht vollständig ausgeglichen werden.

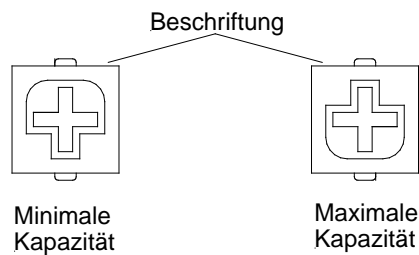


Bild 3.4.3-3: Minimal- und Maximalposition des Trimmkondensators C315

Im Anschluss an den Abgleichvorgang sollte die Antenne noch einmal auf ihre maximale Reichweite und eventuelle Kommunikationslöcher untersucht werden.

HINWEIS:

- ***Trotz der hier beschriebenen Möglichkeit des Antennennachgleichs sollte der Abstand zwischen Reader und den umgebenden Metallflächen mindestens 3 cm betragen. Dabei sollte bedacht werden, dass sich auch andere Leiterplatten, je nach Kupferauflage, wie Metallflächen verhalten.***

3.5. Montagehinweise

Folgende mögliche Beeinflussungen durch die Umgebung sollten beim Einbau eines ID CPR.M02 in ein anderes Gerät beachtet werden :

- Beeinflussung durch eine metallische Umgebung
 - ⇒ Verstimmung der integrierten Antenne
 - ⇒ Beeinträchtigung der Ausbreitung des magnetischen Feldes der Antenne
- EMV-Beeinflussung über Zuleitungen
 - ⇒ Beeinträchtigung der Kommunikation zwischen Reader und Transponder
- EMV-Beeinflussungen über magnetische Felder
 - ⇒ Beeinträchtigung der Kommunikation zwischen Reader und Transponder

3.5.1. Metallische Umgebung

Beim Einbau eines ID CPR.M02 in ein anderes Gerät ist darauf zu achten, dass sich möglichst keine Metallflächen bzw. Metallteile in der direkten Umgebung des Readers befinden. Diese können die Antenne verstimmen und so das magnetische Feld der integrierten Antenne reduzieren. Dies wirkt sich dann in einer reduzierten Lesereichweite des Readers aus.

Der Abstand zwischen Reader und Metallfläche sollte mindestens 3 cm betragen. Dabei sollte bedacht werden, dass sich auch andere Leiterplatten, je nach Kupferauflage, wie Metallflächen verhalten.

Ist eine metallische Umgebung nicht zu vermeiden, so sollten die Abstände im Interesse der stabilen Funktion jedoch so groß wie nur irgend möglich gewählt werden.

Auch der Bereich zwischen Antenne und Transponder, sowie der Bereich auf der anderen Seite des Transponders sollte frei von Metallteilen sein.

Da jede Veränderung der metallischen Umgebung zu einer Verstimmung der integrierten Antenne und dadurch einer Beeinträchtigung der Funktion führt, sollten sich keine beweglichen Metallteile, wie z.B. metallische Lüfter, in der Nähe des Readers befinden.

3.5.2. EMV-Beeinflussung über Zuleitungen

Trotz der internen EMV-Filter innerhalb des Readers kann es durch starke Störungen auf der Spannungsversorgung zu Beeinträchtigungen der Kommunikation zwischen Reader und Transponder kommen. Dabei wird vor allem der Empfang der Rückantwort des Transponders gestört.

Beim Einbau eines ID CPR.M02 in ein anderes Gerät sollte daher auf eine möglichst saubere, störfreie Spannungsversorgung geachtet werden.

3.5.3. EMV-Beeinflussung über magnetische Felder

Da im vorliegenden Fall der RFID-Technik die Kommunikation zwischen Reader und Transponder mittels der Modulation eines magnetischen Feldes abläuft, können sich magnetische Wechselfelder in der Nähe der Antenne negativ auf dessen Funktion auswirken.

Zu den Quellen solcher magnetischen Störfelder gehören zum Beispiel Spulen innerhalb eines primär oder sekundär getakteten Netzteils.

Bei der Festlegung der Position von Reader und Antenne in einem Gerät sollte dieses auf eventuelle Störquelle in der oben angegebenen Form untersucht werden. Notfalls sind Abschirmmaßnahmen zur Unterdrückung einer solchen Störquelle anzuwenden.

4. Funkzulassungen

4.1. Europa (CE)

Die Funkanlage entspricht, bei bestimmungsgemäßer Verwendung den grundlegenden Anforderungen des Artikels 3 und den übrigen einschlägigen Bestimmungen der R&TTE Richtlinie 1999/5/E6 vom März 99.



Equipment Classification gemäß ETSI EN 300 330: Class 2

4.2. USA (FCC)

FCC ID: PJMCPRM02

This device complies with Part 15 of the FCC Rules. Operation is subject to the following two conditions:

- (1) this device may not cause harmful interference, and
- (2) this device must accept any interference received, including interference that may cause undesired operation.

Unauthorized modifications may void the authority granted under Federal communications Commission Rules permitting the operation of this device.

This device is labeled with an FCC ID number.

If this label is not visible when installed in an end device, the outside of the device **MUST** also display a label referring to the enclosed module.

Wording on the label similar to the following shall be used:

This device contains transmitter module FCC ID PJMCPRM02

At the time of this printing, the antennas listed below were the only antennas approved for use with the ID CPR.M02 module. Use of other antennas must be approved by FEIG ELECTRONIC GmbH.

Antennas approved: ID ISC.ANT100100; ID ISC.ANT4030

5. Technische Daten

Abmessungen (B x H x T)	50 mm x 50 mm x 14 mm	
Anschlussstecker	10 pol. Stiftleiste (Rastermaß 2,54 mm)	
Spannungsversorgung	5 V DC \pm 5%	Restwelligkeit: 0...250 kHz < 10 mVpp ab 250 kHz < 0,1 mVpp
Leistungsaufnahme	max. 1,5 W	
Betriebsfrequenz	13.56 MHz	
Sendeleistung	250 mW \pm 2 dB	
Antenne:	ID CPR.M02.VP/AB-B / -C Interne Antenne, 48 mm x 48 mm ID CPR.M02.VP/AB-BA / -CA extern (separate 2 pol. Stiftleiste)	
RS232-TTL Schnittstelle:	ID CPR.M02.VP/AB-B / -BA 4.800 bis 38.400 Baud ID CPR.M02.VP/AB-C / -CA 4.800 bis 230.400 Baud	
Daten-/Takt Schnittstellen	<ul style="list-style-type: none"> • Magnetkarten-Emulation • Wiegand-Emulation 	
EEPROM (für Parameter)	1 kB (10,000 Schreibzyklen)	
FLASH	64 kB (Softwareupdate über Schnittstelle möglich)	
Unterstützte Transponder (Lesen und Schreiben)	<ul style="list-style-type: none"> • ISO14443-A kompatibel (z. B. mifare, mifare Ultra Light, my-d proximity) • ISO14443-B kompatibel • ISO15693 kompatibel (z. B. I•Code SLI, Tag-It HFI, my-d vicinity, STM LRI512) • I•Code 1 (optional) 	
Optische Anzeigen	LED grün: Betrieb LED rot: Transponder erkannt	
Temperaturbereich	Betrieb	-20°C bis +70°C
	Lagerung	-40°C bis +85°C
Zulassung Funk	Europa	EN 300 330
	USA	FCC 47 CFR Part 15
EMV	EN 301 489	
Sicherheit	EN 60950	

Note

© Copyright 2002 - 2012 by
FEIG ELECTRONIC GmbH
Lange Strasse 4
D-35781 Weilburg-Waldhausen
Tel.: +49 6471 3109-0
<http://www.feig.de>

With the edition of this document, all previous editions become void. Indications made in this manual may be changed without previous notice.

The reproduction, distribution and utilization of this document as well as the communication of its contents to others without express authorization is prohibited. Offenders will be held liable for the payment of damages. All rights reserved in the event of the grant of a patent, utility model or design.

Composition of the information in this document has been done to the best of our knowledge. FEIG ELECTRONIC GmbH does not guarantee the correctness and completeness of the details given in this manual and may not be held liable for damages ensuing from incorrect or incomplete information. Since, despite all our efforts, errors may not be completely avoided, we are always grateful for your useful tips.

The instructions given in this manual are based on advantageous boundary conditions. FEIG ELECTRONIC GmbH does not give any guarantee promise for perfect function in cross environments and does not give any guaranty for the functionality of the complete system which incorporates the subject of this document.

FEIG ELECTRONIC call explicit attention that devices which are subject of this document are not designed with components and testing methods for a level of reliability suitable for use in or in connection with surgical implants or as critical components in any life support systems whose failure to perform can reasonably be expected to cause significant injury to a human. To avoid damage, injury, or death, the user or application designer must take reasonably prudent steps to protect against system failures.

FEIG ELECTRONIC GmbH assumes no responsibility for the use of any information contained in this document and makes no representation that they free of patent infringement. FEIG ELECTRONIC GmbH does not convey any license under its patent rights nor the rights of others.

OBID® and OBID i-scan® is a registered trademark of FEIG ELECTRONIC GmbH.
All brand names, trademarks or logos are property of their respective owners.

Contents

6. Safety Instructions / Warning - Read before start-up !	24
7. Performance Characteristics of the ID CPR.M02 Reader	25
7.1. Performance Characteristics	25
7.2. Available module and antenna types	25
7.3. Scope of delivery	25
8. Installation and wiring	26
8.1. Dimensions	26
8.2. Wiring	27
8.2.1. Supply voltage	28
8.2.2. RS232 interface	29
8.2.3. Data/Clock interface	30
8.2.4. External Antenna (ID CPR.M02.VP/AB-BA / -CA)	31
8.3. Display elements	32
8.4. Operating elements	33
8.4.1. Operating/Programming Mode: Jumper J1	33
8.4.2. Retuning the internal antenna (ID CPR.M02.VP/AB-B / -C)	34
8.5. Installation notes	36
8.5.1. Metallic surroundings	36
8.5.2. EMC effects on cables	36
8.5.3. EMC effects from magnetic fields	37
9. Radio Approvals	38
9.1. Europe (CE)	38
9.2. USA (FCC)	38
10. Technical Data	39

6. Safety Instructions / Warning - Read before start-up !

- The device has to be used only for the purpose designed by the manufacturer.
- The operation manual has to be stored available at any time and has to be handed over to each user.
- Unauthorized changes and the use of spare parts and additional devices which have not been sold or recommended by the manufacturer may cause fire, electric shocks or injuries. Such measures will lead to exclusion of any liability by the manufacturer.
- The liability-prescriptions of the manufacturer in the issue valid at the time of purchase are valid for the device. The manufacturer is not legally responsible for incorrect, unsuitable manual or automatic setting of parameters for a device or the incorrect application of a device.
- Repairs can only be executed by the manufacturer.
- Installation-, operation- and maintenance procedures should only be carried out by qualified personnel.
- Before opening the device, the power supply must always be interrupted. Make sure that the device is without voltage by measuring. CAUTION! The fading of an operation control (LED) is no indicator for an interrupted power supply or the device being without voltage!
- Works at the device and its installation have to be executed according to the national legal requirements and local prescriptions.
- When working on devices the valid safety regulations must be observed.

7. Performance Characteristics of the ID CPR.M02 Reader

7.1. Performance Characteristics

The ID CPR.M02 Reader Module is designed for reading and writing passive transponders having an operating frequency of 13.56 MHz. It is suitable for any application in which short read ranges and small reader dimensions are required.

7.2. Available module and antenna types

The following module types are currently available:

Modul Type	Power Supply	Antenna	RS232-TTL Interface	Data-/Clock Interface
ID CPR.M02.VP/AB-B	5 V DC	internal	4.800 - 38.400, Baud	Mag. Stripe Wiegand
ID CPR.M02.VP/AB-BA		external		
ID CPR.M02.VP/AB-C		internal	4.800 - 230.400 Baud	
ID CPR.M02.VP/AB-CA		external		

The following antenna types are currently available:

Antenna	Description
ID ISC.ANT100/100-A HF	PCB Antenna, 50Ω, 100 mm x 100 mm, Q=13, pin connector
ID ISC.ANT100/100-U.FL-A	PCB Antenna, 50Ω, 100 mm x 100 mm, Q=13, U.FL coaxial connector
ID ISC.ANT40/30-A	PCB Antenna, 50Ω, 40 mm x 30 mm; Q=13, pin connector
ID ISC.ANT40/30-U.FL-A a	PCB Antenna, 50Ω, 40 mm x 30 mm; Q=13, U.FL coaxial connector

7.3. Scope of delivery

The following components are included:

Modul Type	Included
ID CPR.M02.VP/AB-B	1 x Reader Module ID CPR.M02.VP/AB-B
ID CPR.M02.VP/AB-BA	1 x Reader Module ID CPR.M02.VP/AB-BA
ID CPR.M02.VP/AB-C	1 x Reader Module ID CPR.M02.VP/AB-C
ID CPR.M02.VP/AB-CA	1 x Reader Module ID CPR.M02.VP/AB-CA

8. Installation and wiring

8.1. Dimensions

ENGLISH

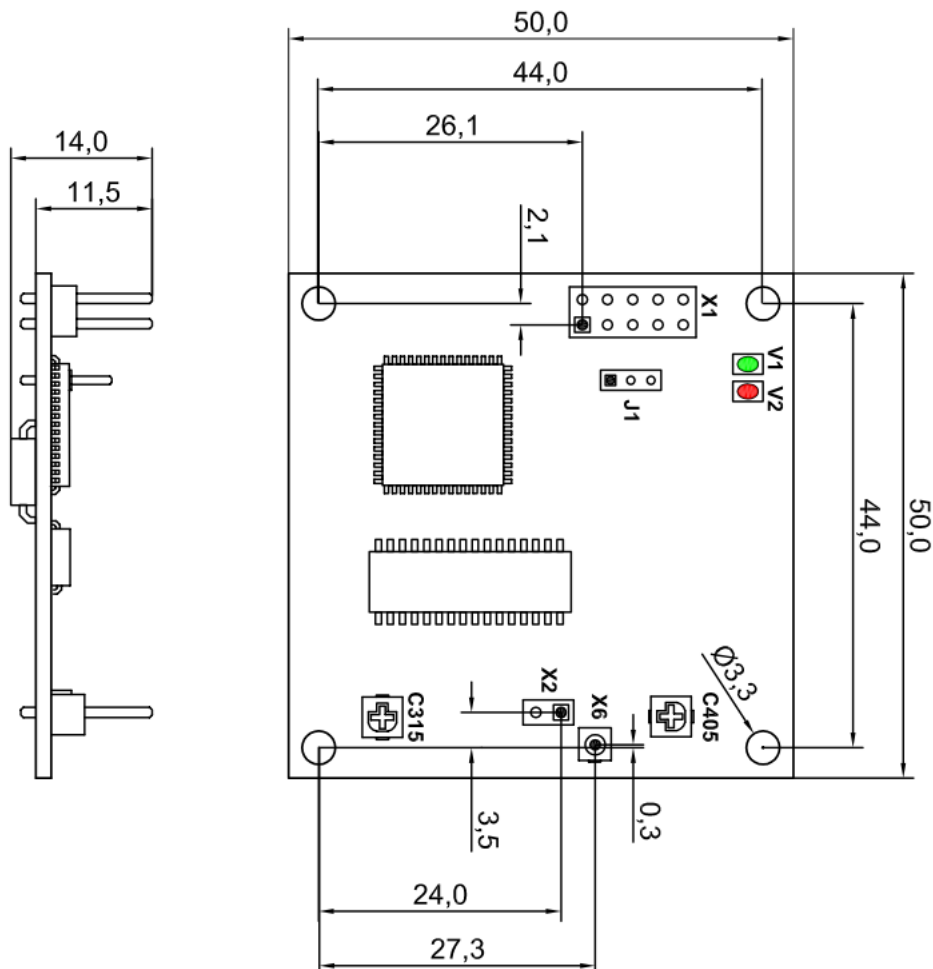


Fig. 3.1-1: Dimensions of the ID CPR.M02 Reader Module

NOTE:

- The terminal X2 for the connection of an external Antenna is equipped only on modules of the type ID CPR.M02.VP/AB-BA and CPR.M02.VP/AB-CA.
- The U.FL connector X6 for an external Antenna is equipped only on modules of the type ID CPR.M02.VP/AB-BA and CPR.M02.VP/AB-CA up from hardware version FE333/3.
- The trim capacitor C315 for retuning of the integrated Antenna is equipped only on modules of the type CPR.M02.VP/AB-B and CPR.M02.VP/AB-C.

8.2. Wiring

Fig. 3.2-1 and Table 3.2-1 show the pin assignments for Terminal X1. The pin connector is designed for flat cable connection using an IDC multipoint socket connector with 2.54 mm pin spacing.

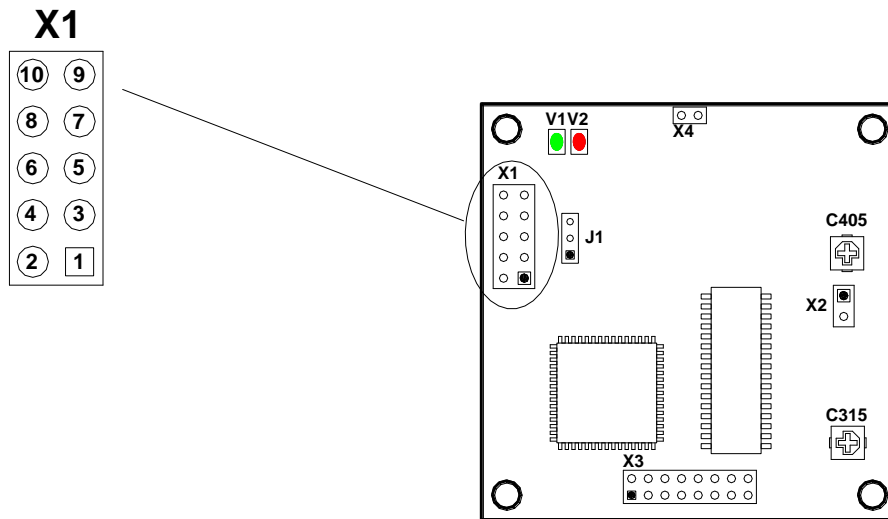


Fig. 3.2-1: Pin assignments for Terminal X1

X1 Pin no.	Function	Description
		ID CPR.M02
1	DAT	Data line for the data/clock interface
2	CLK	Clock line for the data/clock interface
3	TxD	RS232-TTL – Transmit Data
4	GND **	GND
5	RxD	RS232-TTL – Receive Data
6	---	not connected
7	CLS	CLS line for the data/clock interface
8	VCC	+ 5 V DC *
9	GND **	GND
10	---	not connected
* Use only regulated DC power supplies !		
** GND-Pins 4 and 9 are to be connected directly to each other on the Reader Module		

Table 3.2-1: Pin assignments for Terminal X1

8.2.1. Supply voltage

The ID CPR.M02 must be supplied by a regulated and limited power supply.

If switching power supplies are used with the module, be sure that there is adequate filtering.

Noise from the power supply can result in a reduction of the read/write range of the module.

The cable length from the power supply should be as short as possible, and should in any case not exceed 3 m.

X1 Pin no.	Function	Description
		ID CPR.M02
8	VCC *	+ 5 V DC \pm 5%
9, 4	GND **	GND
* Use only regulated power supplies ! ** GND-Pins 4 and 9 are to be connected directly to each other on the Reader Module		

Table 3.2.1-1: Pin assignments for X1

NOTE:

- **Reversing the polarity of the supply voltage may destroy the device.**
- **Supply voltages outside the specifications may destroy the device.**
- **The reader has to be supplied by a limited power supply (e.g. NEC Class 2/LPS power supply) according IEC EN 60950, only**

8.2.2. RS232 interface

The length of the cable to the RS232 interface should be kept as short as possible, and must in any case not exceed 3 m.

X1 Pin no.	Function	Description
		ID CPR.M02
3	TxD *	RS232-TTL - Transmit Data
4, 9	GND **	GND
5	RxD *	RS232-TTL - Receive Data
* Signal names as seen by the Reader Module. ** GND-Pins 4 and 9 are to be connected directly to each other on the Reader Module		

Table 3.2.2-1: Pin assignments for the RS232 interface on X1

The transmission parameters for the interface can be software-configured. Table 3.2.2-2 shows the standard parameters for the RS232 interface.

Parameter	Standard setting
Baud rate	38400
No. of data bits	8
Parity	Even
No. of stop bits	1

Table 3.2.2-2: Standard parameters of the RS232 interface.

8.2.3. Data/Clock interface

The length of the cable to the data/clock interface should be kept as short as possible. It must not exceed 3 m.

ENGLISH

X1 Pin no.	Function	Description
		ID CPR.M02
1	DAT	Data line for the data/clock interface
2	CLK	Clock line for the data/clock interface
7	CLS	CLS line for the data/clock interface
4, 9	GND *	GND
* GND-Pins 4 and 9 are to be connected directly to each other on the Reader Module		

Table 3.2.3-1: Pin configuration for the RS232 interface on Terminal X1

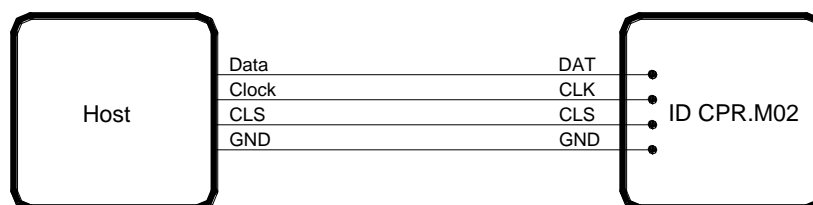


Fig. 3.2.3-1: Connecting the data/clock interface

8.2.4. External Antenna (ID CPR.M02.VP/AB-BA / -CA)

The modules ID CPR.M02.VP/AB-BA and ID CPR.M02.VP/AB-CA are designed for the connection of one external 50Ω-Antenna. The use of the integrated antenna is not possible with this version.

The external 50Ω-Antenna can be connected via terminal X2 (contact spacing 2.54mm) or via the U.FL connector X6 (available up from hardware version FE333/3).

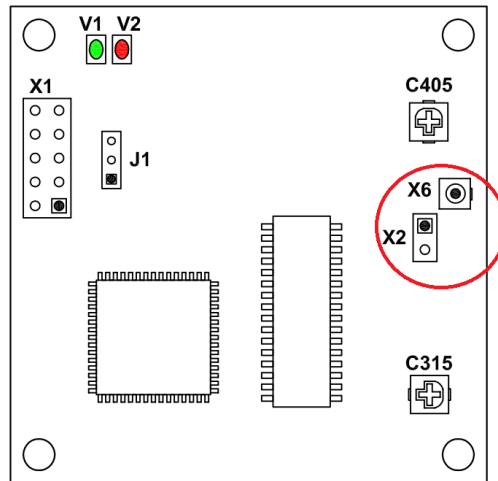


Fig. 3.2.4-1: Connection of the external antenna

X2 Pin no.	Function	Description
		ID CPR.M02.VP/AB-BA / -CA
1	Signal	Signal pin of the external 50Ω-Antenna
2	GND	GND pin of the external 50Ω-Antenna

Table 3.2.4-1: Pin assignment of Terminal X2

8.3. Display elements

The ID CPR.M02 Reader Module has a green LED (V1) and a red LED (V2) which are used as display elements (Fig. 3.3-1).

ENGLISH

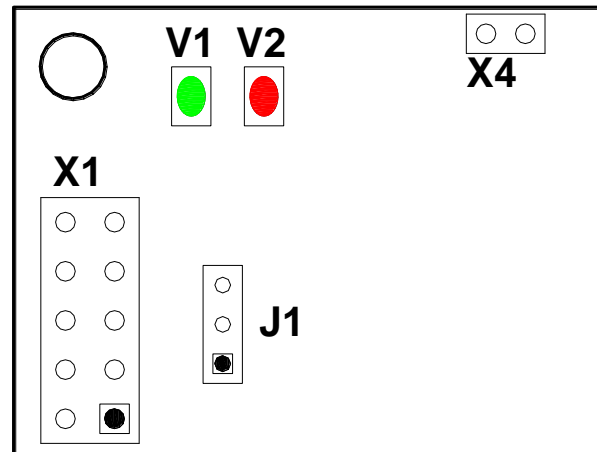


Fig. 3.3-1: Position of LEDs V1 and V2

LED	Color	Standard setting
V1	Green	<ul style="list-style-type: none"> Flashes 4x after a reset. Flashes continuously at a frequency of 2 Hz.
V2	Red	<ul style="list-style-type: none"> Flashes 4x after a reset. Comes on for 1 second after successful communication with a transponder.

Table 3.3-1: Standard setting for the LEDs

NOTE:

Up from Firmware-Version 1.08 the function of the red LED is connected to X1, Pin7 (CLS). For current limitation an additional resistor with 470 Ω is required.

8.4. Operating elements

8.4.1. Operating/Programming Mode: Jumper J1

Jumper J1 is used to configure the operating and programming mode of the ID CPR.M02.

In standard operation the jumper is set to Position 1-2 (see Fig. 4.3.1-1). The reader is then in normal operating mode.

If the jumper is set to Position 2-3, the integrated hardware bootloader starts after a reset. Since the reader's firmware however also has a software bootloader, the hardware bootloader option should be used only if necessary.

For additional information about programming the reader, see the corresponding Application Note „Firmware Update“.

Jumper position	Mode
1 - 2	Default setting : The reader is in normal operating mode.
2 - 3	Activation of the hardware bootloader: After a reset the reader's CPU starts its hardware bootloader, which can then be used for new programming.

Table 3.4.1-1: Jumper J1

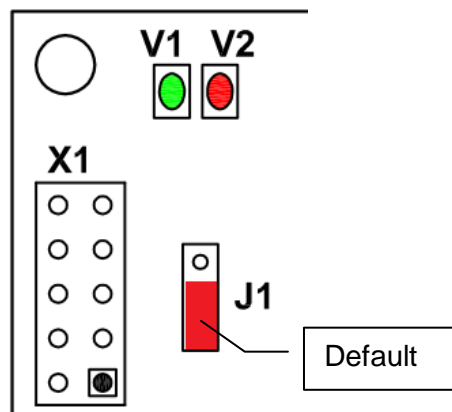


Fig. 3.4.1-1: Jumper J1

8.4.2. Retuning the internal antenna (ID CPR.M02.VP/AB-B / -C)

The antenna of the ID CPR.M02.VP/AB-B and ID CPR.M02.VP/AB-C can be detuned as a result of various ambient conditions such as nearby metal objects (see Section 8.5). This detuning can be compensated to some degree using the trim capacitor C315.

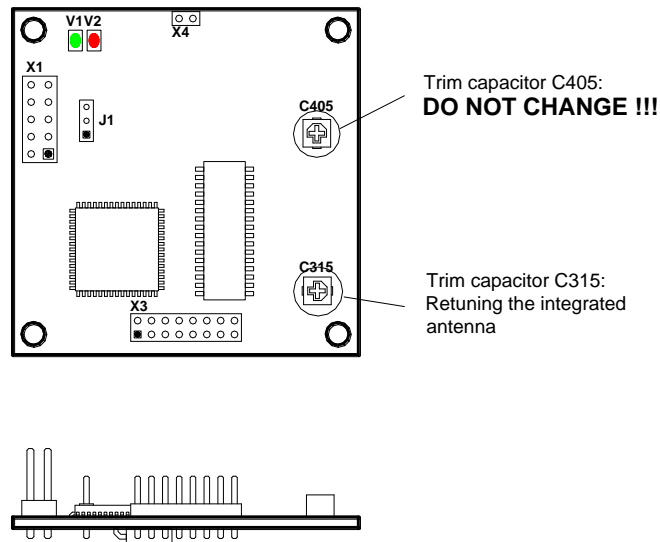


Fig. 3.4.3-1: Trim capacitor for retuning the antenna

The integrated antenna can be retuned with the aid of an oscilloscope (bandwidth ≥ 20 MHz). To do this, short the GND terminal of the oscilloscope probe with the probe point and hold it over the circuit board of the ID CPR.M02. The probe then forms a measuring loop for the radiated magnetic field of the ID CPR.M02. The distance between the oscilloscope probe and the ID CPR.M02 should be between 0 and 3 cm.

Use the software command „RF-ON“ (0x6A) to turn on the HF field of the ID CPR.M02. A 13.56 MHz signal should be visible on the oscilloscope screen.

To tune the internal antenna, now set the signal amplitude of the 13.56 MHz signal to maximum using trim capacitor C315.

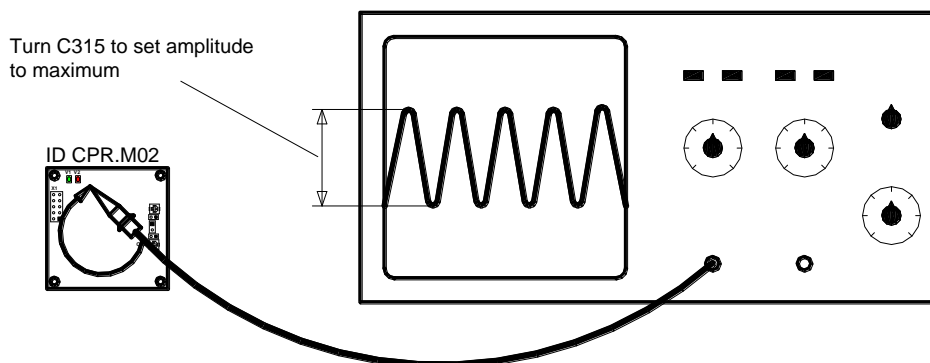


Fig. 3.4.3-2: Configuration for tuning the internal antenna

Use caution when the maximum value of the signal amplitude is reached at the minimum or maximum position of the trim capacitor (Fig. 3.4.3-3). This usually means the antenna is too severely detuned by the surroundings and can no longer be fully compensated by the trim capacitor.

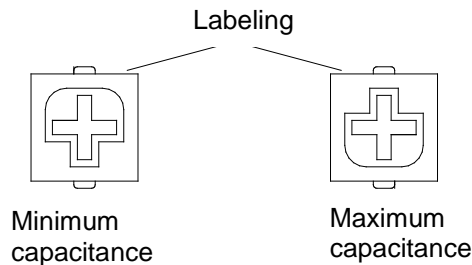


Fig. 3.4.3-3: Minimum and maximum position of the trim capacitor C315

After the antenna has been tuned, check it again for maximum range and any communication gaps.

NOTE:

- ***Notwithstanding the possibility of retuning the antenna as described here, the distance between the reader and the surrounding metal surfaces must be at least 3 cm. Note that even other circuit boards may act like metal objects depending on how much copper they contain.***

8.5. Installation notes

Be aware of the following possible environmental factors when installing an ID CPR.M02 into another device :

- Effects from nearby metal objects
 - ⇒ Detuning of the integrated antenna
 - ⇒ Impaired propagation of the antenna's magnetic field
- EMC effects on cables
 - ⇒ Impaired communication between reader and transponder
- EMC effects from magnetic fields
 - ⇒ Impaired communication between reader and transponder

8.5.1. Metallic surroundings

When installing an ID CPR.M02 into another device, be sure that there are no metal surfaces or objects in the direct vicinity of the reader if possible. These can detune the antenna and thus reduce the magnetic field of the integrated antenna. This will in turn result in reduced read distances for the reader.

The distance between the reader and a metal surface should be at least 3 cm. Note that even other circuit boards may act like metal objects depending on how much copper they contain.

If a metallic surrounding cannot be avoided, stable function should at least be ensured by keeping the distance as great as possible.

The area between the antenna and transponder as well as the area on the other side of the transponder should also be kept clear of metal parts.

Since any change in the metallic environment will result in detuning of the integrated antenna and therefore to impaired function, no moving metal parts, such as metallic fans, should be allowed in the vicinity of the reader.

8.5.2. EMC effects on cables

In spite of the internal EMC filters inside the reader, high levels of noise on the supply voltage can result in impairment of the communication between the reader and transponder.

When installing an ID CPR.M02 into another device, be sure therefore that a clean, noise-free power supply is used.

8.5.3. EMC effects from magnetic fields

Since in this type of RFID-Technology the communication between the reader and transponder takes place by modulation of a magnetic field, alternating magnetic fields in the vicinity of the antenna can have a negative impact on its function.

Sources of such magnetic interference fields include coils within a primary or secondary switching power supply.

When determining the position of the reader and antenna within a device, check the device for any possible sources of interference as described above. If necessary, use shielding to suppress such interference.

9. Radio Approvals

9.1. Europe (CE)

When used according to regulation, this radio equipment conforms with the basic requirements of Article 3 and the other relevant provisions of the R&TTE Guideline 1999/E6 dated March 99.



Equipment Classification according ETSI EN 300 330: Class 2

9.2. USA (FCC)

FCC ID: PJMCPRM02

This device complies with Part 15 of the FCC Rules. Operation is subject to the following two conditions:

- (1) this device may not cause harmful interference, and
- (2) this device must accept any interference received, including interference that may cause undesired operation.

Unauthorized modifications may void the authority granted under Federal communications Commission Rules permitting the operation of this device.

This device is labeled with an FCC ID number.

If this label is not visible when installed in an end device, the outside of the device **MUST** also display a label referring to the enclosed module.

Wording on the label similar to the following shall be used:

This device contains transmitter module FCC ID PJMCPRM02

At the time of this printing, the antennas listed below were the only antennas approved for use with the ID CPR.M02 module. Use of other antennas must be approved by FEIG ELECTRONIC GmbH.

Antennas approved: ID ISC.ANT100100; ID ISC.ANT4030

10. Technical Data

Dimensions (W x H x D)	50 mm x 50 mm x 14 mm	
Connector	10 pol. Pin-Connector (grid dim. 2,54 mm)	
Supply voltage	5 V DC \pm 5%	ripple 0...250 kHz < 10 mVpp ab 250 kHz < 0,1 mVpp
Power Consumption	max. 1,5 W	
Operating Frequency	13.56 MHz	
RF Transmitting Power	250 mW \pm 2 dB	
Antenna:		
	ID CPR.M02.VP/AB-B / -C	Internal, 48 mm x 48 mm
	ID CPR.M02.VP/AB-BA / -CA	External (separate 2 pol. Pin-Connector)
RS232-TTL Interface:		
	ID CPR.M02.VP/AB-B / -BA	4.800 to 38.400 Baud
	ID CPR.M02.VP/AB-C / -CA	4.800 to 230.400 Baud
Daten-/Takt Interface	<ul style="list-style-type: none"> • Magnet Stripe Emulation • Wiegand Emulation 	
EEPROM (for parameters)	1 kB (10,000 write cycles)	
FLASH	64 kB (software update on interface possible)	
Supported Transponders read and write	<ul style="list-style-type: none"> • ISO14443-A compatible (e. g. mifare, mifare Ultra Light, my-d proximity) • ISO14443-B compatible • ISO15693 compatible (e. g. I•Code SLI, Tag-It HFI, my-d vicinity, STM LRI512) • I•Code 1 (optional) 	
Optical Indicators	LED green: running; LED red: Transponder detected	
Temperature Range	Operating	-20°C to +70°C
	Storage	-40°C to +85°C
Radio Approval	Europe	EN 300 330
	USA	FCC 47 CFR Part 15
EMC	EN 301 489	
Safety	EN 60950	