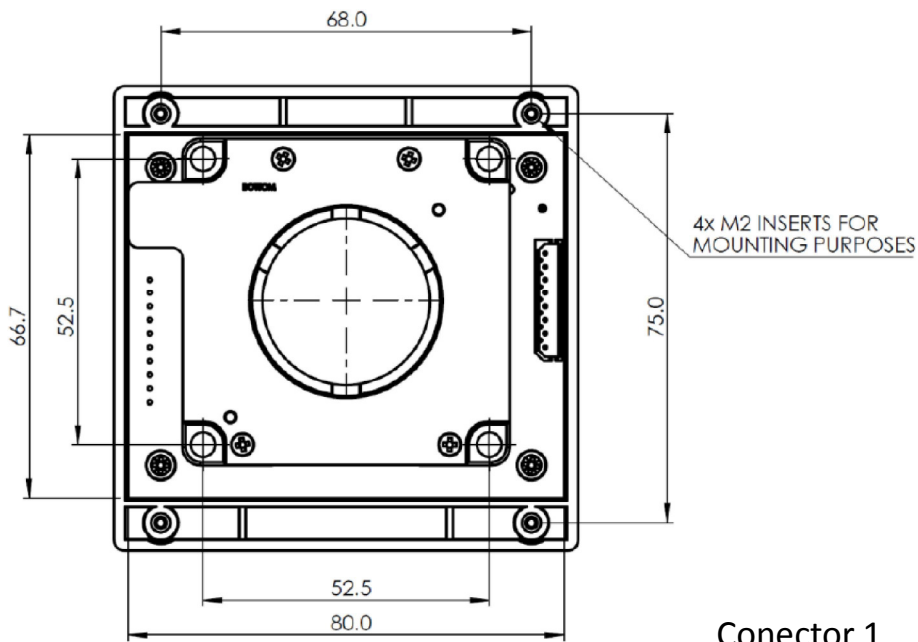
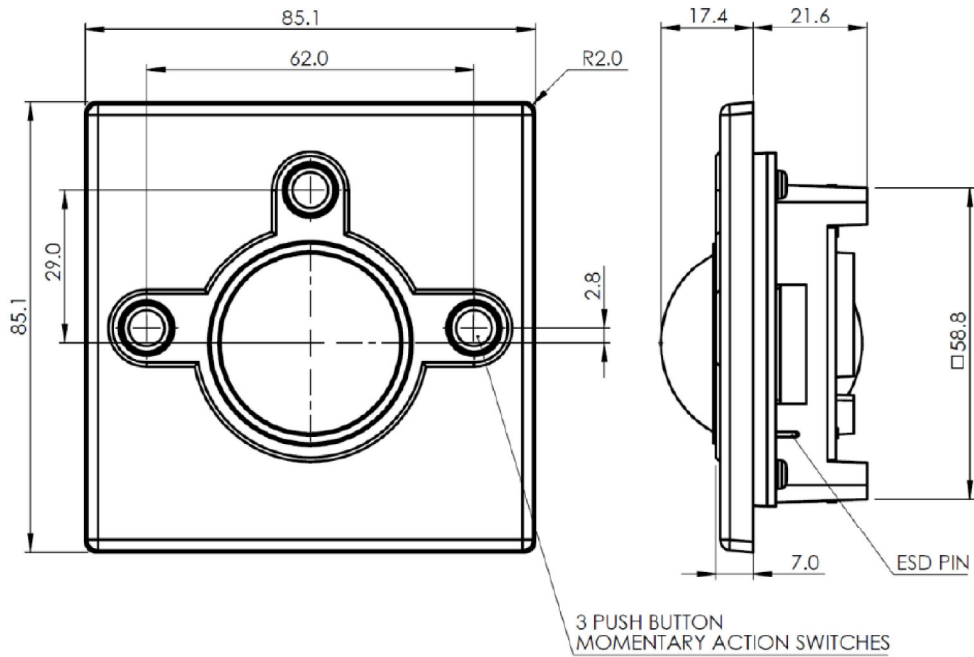
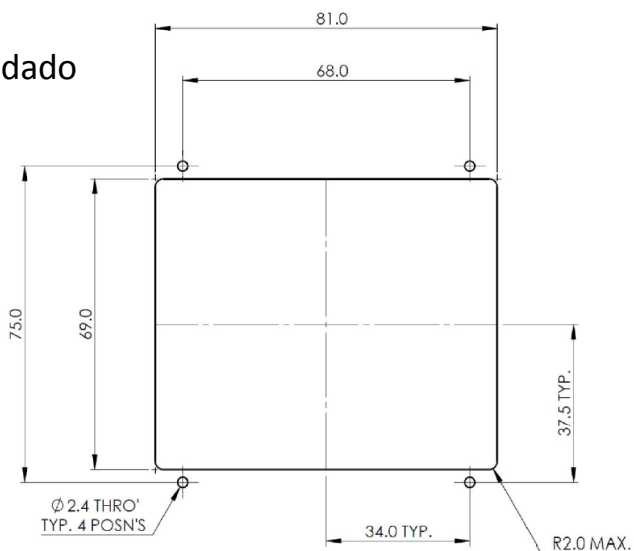


USAR SOLO COMO GUIA
SOLICITAR MANUAL COMPLETO CON MEDIDAS
BAJO PETICION SE ENTREGAN FICHEROS DIGITALES
TODAS LAS MEDIDAS EN MM



Corte recomendado



Conector 1

Pin Number	USB & PS/2
1	N/C
2	N/C
3	N/C
4	N/C
5	+ DATA/ PS/2 CLOCK
6	- DATA/PS/2 DATA
7	+5V
8	0V GND